

## **MECHANISCHE KOPPELINGEN - RACCORDS MECANIQUES**

Powered by: Catbuilder  
Editie - Edition: 2009



**GIETIJZEREN KOPPELINGEN**

Moffen..... 9

Flensadapters..... 15

Verloopstukken..... 23

Eindkappen..... 25

Draadkoppelingen..... 26

Aftakkingen..... 27

Demonteerstukken..... 30

**GIETIJZEREN TREKVASTE KOPPELINGEN**

Moffen..... 35

Flensadapters..... 36

Verloopstukken..... 37

Overgangstukken..... 38

Eindkappen..... 39

**GIETIJZEREN KOPPELINGEN VOOR PE / PVC**

Moffen..... 43

Flensadapters..... 44

**RVS STALEN KOPPELINGEN**

Trekvast..... 47

Flexibel..... 53

**RVS HERSTELLING MANCHETTEN**

Gewafelde dichting..... 57

Hydraulische dichting..... 63

**GIETIJZER HERSTELLING MOFFEN**

2-delig..... 69

3-delig..... 70

**PP SCHROEFKOPPELINGEN**

PHILMAC 3G..... 73

PHILMAC UTC..... 84

FIP..... 88

---

Toebehoren.....	96
<b>EPDM KOPPELINGEN</b>	
Koppelingen en adapters.....	99
Dichtingsringen.....	104
Aansluitsystemen.....	107
Toebehoren.....	110

## RACCORDS EN FONTE

Manchons.....	9
Adaptateurs à bride.....	15
Réductions.....	23
Bouchons.....	25
Raccords filetés.....	26
Dérivations.....	27
Joints de démontage.....	30

## RACCORDS EN FONTE RESISTANTS A LA TRACTION

Manchons.....	35
Adaptateurs à bride.....	36
Réductions.....	37
Transitions.....	38
Bouchons.....	39

## RACCORDS EN FONTE POUR PE / PVC

Manchons.....	43
Adaptateurs à bride.....	44

## RACCORDS INOX

Resistant à la traction.....	47
Flexible.....	53

## MANCHETTES DE REPARATION INOX

Joint gaufré.....	57
Joint hydraulique.....	63

## MANCHONS DE REPARATION EN FONTE

2 pièces.....	69
3 pièces.....	70

## RACCORDS A COMPRESSION EN PP

PHILMAC 3G.....	73
PHILMAC UTC.....	84
FIP.....	88

---

Accessoires.....	96
<b>RACCORDS EPDM</b>	
Raccords et adaptateurs.....	99
Joints d'étanchéité.....	104
Systèmes de branchement.....	107
Accessoires.....	110

# GIETIJZEREN KOPPELINGEN

## RACCORDS EN FONTE

### DEDICATED

- Manchons, réductions et adaptateurs à bride
- Du DN40 au DN>5000mm
- Jusqu'à 70 bar et plus

#### Applications & spécificités

Ces raccords sont dédiés à la connexion de tuyaux dont le diamètre exact est connu à l'avance (nouveaux réseaux,...) Ils reprennent une déviation angulaire jusqu'à 6°.

### MAXI & MEGAFIT

- Raccords universels
- Manchons, réductions, adaptateurs à bride, raccords spéciaux
- Du DN40 au DN600 mm
- PN16

#### Applications & spécificités

Jusqu'à 34mm de tolérance sur le diamètre, un raccord convient pour tous types de tuyauterie de même DN. Idéal pour les interventions sur réseau et la réduction des stocks. Ils peuvent reprendre une déviation angulaire jusqu'à 8°.

### EASITAP EASITEE

- Manchons de dérivation 2 pièces, DN50 au DN600
  - Manchons de dérivation 3 pièces, DN40 au DN800
- Possibilité de dérivation filetée / à bride

#### Applications & spécificités

Grâce à leur robustesse mécanique et l'importante surface de contact du joint, les piquages ne seront plus considérés comme étant un point faible de la conduite.

### JOINT DE DEMONTAGE

- Du DN40 au DN2000 et au-delà
- La pression nominale est fonction de celle des brides.

#### Applications & spécificités

Le joint de démontage est un raccord présentant deux extrémités bridées, et dont la longueur peut être ajustée sur une certaine plage. Parfait pour le montage de vannes, pompes ou tout autre élément de tuyauterie se connectant par bride et nécessitant une maintenance ou un remplacement futur.

### DEDICATED

- Moffen, reducties en flensadapters
- Van DN40 tot DN >5000mm
- Tot meer dan 70 bar

#### Toepassingen & bijzonderheden

Deze koppelingen zijn bestemd voor buizen waarvan de diameter op voorhand bekend is (nieuwe leidingen, ...) De koppelingen vangen een hoekafwijking op tot 6°.

### MAXI & MEGAFIT

- Universele koppelingen
- Moffen, reducties, flensadapters, speciale koppelingen
- Van DN40 tot DN600 mm
- PN16

#### Toepassingen & bijzonderheden

Tolerantie op de diameter tot 34mm, een koppeling is geschikt voor alle types leidingen met dezelfde DN. Ideaal voor interventies op het net en de verkleining van de voorraden. Hoekafwijking tot 8° mogelijk.

### EASITAP EASITEE

- 2-delige aftakzadels, DN50 tot DN600
  - 3-delige aftakzadels, DN40 tot DN800
- Draad- of flensaftakking mogelijk

#### Toepassingen & bijzonderheden

Dankzij hun mechanische robuustheid en het groot contactoppervlak van de pakking, zijn perforaties geen zwak punt meer in de leiding.

### DEMONTAERSTUK

- DN40 tot DN2000 en groter
- De nominale druk is afhankelijk van deze van de flenzen.

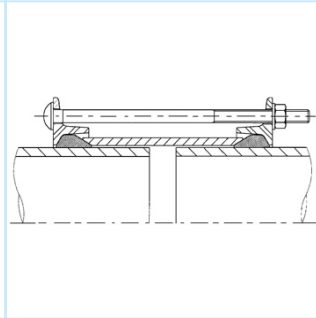
#### Toepassingen & bijzonderheden

De demonteer koppeling is een koppeling met aan elk uiteinde een flens, waarvan de lengte kan worden aangepast over een zekere bereik. Perfect voor het monteren en demonteren van kleppen, pompen of elk ander leidingonderdeel dat via een flens wordt aangesloten en moet worden onderhouden of vervangen in de toekomst.







**DEDICATED**
**Standaard mof - Manchon standard**


Revêtement : Rilsan Nylon 11 - black (250 microns nom. DFT)  
 Joint : EPDM (NBR ou silicone sur demande)  
 Boulonnerie : Sheraplex anti-grippage  
 Pression d'essai : 1,5 x PN  
 Déviation angulaire jusqu'à 6°  
 Ne convient pas pour les tuyaux en PE  
 Longueurs :  
 LO2 : 150 mm ; YF2 : 178 mm ; A2E : 178 mm ; XSXG : 254 mm  
 Bekleding : Rilsan Nylon 11 - black (250 microns nom. DFT)  
 Rubber : EPDM (NBR of silicone op aanvraag)  
 Bouten & moeren Sheraplex anti-grip  
 Druktest = 1,5 x PN  
 Hoekafwijking tot 6°  
 Niet geschikt voor PE buizen  
 Lengtes :  
 LO2 : 150 mm ; YF2 : 178 mm ; A2E : 178 mm ; XSXG : 254 mm

**EPDM/SHERAPLEX**

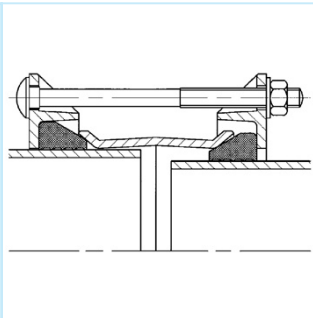
Art. Nr	DN	OD	PN	Section Type
VJ11400	40	047.9 - 051.3	40,0	-
VJ11401	50	059.5 - 063.3	40,0	-
VJ11402	65	075.3 - 079.1	40,0	-
VJ11403	80	088.1 - 091.9	40,0	-
VJ11404	80	095.8 - 100.2	40,0	-
VJ11405	100	107.2 - 111.0	40,0	-
VJ11406	100	113.5 - 120.2	40,0	-
VJ11407	125	138.9 - 142.7	40,0	-
VJ11408	150	158.2 - 162.0	25,0	-
VJ11409	150	167.5 - 172.3	25,0	-
VJ11410	175	192.2 - 196.7	25,0	-
VJ11411	200	218.3 - 224.4	25,0	-
VJ11412	250	272.2 - 276.5	25,0	-
VJ11413	300	323.1 - 328.6	25,0	-
VJ00118	350	355,6	23,2	LO2
VJ01519	350	359	23,0	LO2
VJ00059	350	378	29,2	LO2
VJ00071	400	406,4	27,2	LO2
VJ05159	400	408	27,1	LO2
VJ03656	400	410	27,0	LO2
VJ00036	400	429	25,8	LO2
VJ00068	450	457	24,3	LO2
VJ03973	450	460	24,1	LO2
VJ00039	450	480	23,1	LO2
VJ10240	450	480	29,0	LO2
VJ00076	500	508	27,4	LO2
VJ04096	500	511	27,2	LO2
VJ00056	500	532	26,1	LO2
VJ02045	500	559	24,9	LO2
VJ00094	600	610	22,9	LO2
VJ04832	600	613	22,8	LO2
VJ00035	600	635	22,0	LO2
VJ04292	650	660	24,3	LO2
VJ01772	700	711	22,5	LO2
VJ01530	700	714	22,4	LO2
VJ00072	700	738	21,7	LO2
VJ00264	750	762	21,0	LO2
VJ01773	800	813	19,7	LO2
VJ04476	800	816	19,6	LO2
VJ00046	800	842	18,9	LO2

**DEDICATED**
**Standaard mof - Manchon standard**

vervolg - suite

**EPDM/SHERAPLEX**

Art. Nr	DN	OD	PN	Section Type
VJ01907	850	864	17,9	LO2
VJ01131	900	914	16,0	LO2
VJ05337	900	916	16,0	LO2
VJ00093	900	945	21,9	YF2
VJ01136	1000	1016	19,4	YF2
VJ04148	1000	1019	19,3	YF2
VJ00098	1000	1048	18,3	YF2
VJ04108	1050	1067	17,6	YF2
VJ03633	1100	1118	16,0	YF2
VJ00282	1100	1152	24,4	A2E
VJ02070	1200	1219	23,0	A2E
VJ03329	1200	1222	23,0	A2E
VJ00171	1200	1255	25,2	A2E
VJ01145	1400	1422	24,5	A2E
VJ00275	1400	1462	23,9	A2E
VJ00316	1600	1626	20,2	A2E
VJ01885	1800	1829	16,0	A2E
VJ03162	2000	2032	22,1	XSXG

**MAXIFIT**
**Mof groot bereik - Manchon large tolérance**


Revêtement : Rilsan Nylon 11 - black (250 microns nom. DFT)  
 Joint : EPDM ou NBR  
 Boulonnerie Sheraplex anti-grippage ou INOX  
 Eau: PN16 ; gaz: PN6 - Pression d'essai : 1,5 x PN  
 Déviation angulaire jusqu'à 6°  
 Ne convient pas pour les tuyaux en PE

Bekleding : Rilsan Nylon 11 - black (250 microns nom. DFT)  
 Rubber : EPDM of NBR  
 Bouten & moeren Sheraplex anti-grip of RVS  
 Water: PN16 ; gas: PN6 - Druktest = 1,5 x PN  
 Hoekafwijking tot 6°  
 Niet geschikt voor PE buizen

**EPDM/SHERAPLEX**

Art. Nr	DN	OD
VJ00126	40	047.9 - 059.5
VJ30001	50	057.0 - 074.0
VJ30002	65	063.0 - 085.0
VJ30003	80	085.0 - 107.0
VJ30004	100	107.0 - 132.0
VJ30005	125	132.0 - 158.0
VJ30006	150	158.0 - 184.0
VJ30007	175	189.0 - 212.0
VJ30008	200	218.0 - 244.0
VJ30009	225	243.0 - 269.0
VJ30010	250	266.0 - 295.0
VJ30011	300	315.0 - 349.0
VJ00455	350	351.0 - 368.0
VJ00146	350	374.5 - 391.5
VJ00499	350	386.0 - 403.0
VJ00253	350	394.3 - 411.3
VJ00527	400	404.8 - 421.8
VJ03426	400	412.0 - 429.0
VJ00073	400	418.2 - 435.2
VJ02000	400	425.0 - 442.0
VJ04950	400	434.5 - 451.5
VJ00367	400	439.0 - 456.0
VJ00832	450	447.0 - 464.0
VJ00585	450	455.0 - 472.0
VJ05406	450	467.0 - 484.0
VJ00181	450	476.0 - 493.0
VJ05242	450	487.0 - 504.3
VJ00472	450	492.0 - 509.0
VJ00338	450	501.9 - 518.9
VJ01104	500	515.0 - 532.0
VJ00244	500	527.0 - 545.0
VJ00444	500	546.0 - 563.0
VJ00528	500	555.3 - 572.3
VJ03682	500	565.0 - 582.0
VJ00833	500	582.2 - 599.2
VJ04475	550	593.0 - 610.0
VJ05601	600	601.0 - 618.0
VJ01344	600	613.0 - 630.0
VJ00240	600	630.0 - 647.0
VJ00418	600	654.0 - 671.0
VJ00301	600	662.0 - 679.0
VJ00744	600	675.0 - 692.0

**MAXIFIT**
**Mof groot bereik - Manchon large tolérance**

vervolg - suite

**EPDM/SHERAPLEX**

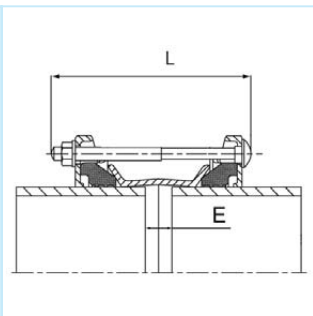
Art. Nr	DN	OD
VJ12219	600	689.0 - 706.0
VJ03296	600	695.0 - 712.0

**NBR/SHERAPLEX**

Art. Nr	DN	OD
VJ00526	40	047.9 - 059.5
VJ30161	50	057.0 - 074.0
VJ30162	65	063.0 - 085.0
VJ30163	80	085.0 - 107.0
VJ30164	100	107.0 - 132.0
VJ30165	125	132.0 - 158.0
VJ30166	150	158.0 - 184.0
VJ30167	175	189.0 - 212.0
VJ30168	200	218.0 - 244.0
VJ30169	225	243.0 - 269.0
VJ30170	250	266.0 - 295.0
VJ30171	300	315.0 - 349.0
VJ12152	350	374.5 - 391.5
VJ10133	350	394.3 - 411.3
VJ11932	400	404.8 - 421.8
VJ04976	400	418.2 - 435.2
VJ07572	450	447.0 - 464.0
VJ12026	450	501.9 - 518.9
VJ04977	500	527.0 - 545.0
VJ10510	600	601.0 - 618.0

**EPDM/INOX**

Art. Nr	DN	OD
VJ07941	40	047.9 - 059.5
VJ30081	50	057.0 - 074.0
VJ30082	65	063.0 - 085.0
VJ30083	80	085.0 - 107.0
VJ30084	100	107.0 - 132.0
VJ30085	125	132.0 - 158.0
VJ30086	150	158.0 - 184.0
VJ30087	175	189.0 - 212.0
VJ30088	200	218.0 - 244.0
VJ30089	225	243.0 - 269.0
VJ30090	250	266.0 - 295.0
VJ30091	300	315.0 - 349.0
VJ11887	350	394.3 - 411.3
VJ06504	500	515.0 - 532.0
VJ11786	600	630.0 - 647.0

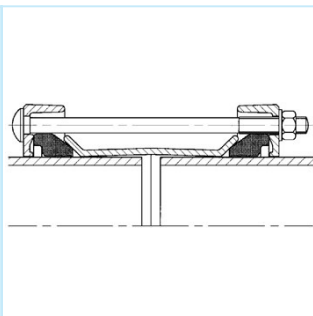
**MAXIFITXTRA**
**Mof groot bereik - Manchon large tolérance**


Revêtement : Rilsan Nylon 11 - black (250 microns nom. DFT)  
 Joint : EPDM (NBR sur demande)  
 Boulonnerie Sheraplex anti-grippage (INOX sur demande)  
 Eau: PN16 ; gaz: PN6 - Pression d'essai : 1,5 x PN  
 Déviation angulaire jusqu'à 6°  
 Manchon Xtra long (200 mm), espace possible entre les tuyaux jusqu'à 100 mm. Ne convient pas pour les tuyaux en PE.

Bekleding : Rilsan Nylon 11 - black (250 microns nom. DFT)  
 Rubber : EPDM (NBR op aanvraag)  
 Bouten & moeren Sheraplex anti-grip (RVS op aanvraag)  
 Water: PN16 ; gas: PN6 - Druktest = 1,5 x PN  
 Hoekafwijking tot 6°  
 Extra lange mof (200 mm), mogelijke afstand van 100 mm tussen de buizen.  
 Niet geschikt voor PE buizen

**EPDM/SHERAPLEX**

Art. Nr	DN	OD	L
VJ32001	50	057.0 - 074.0	285
VJ32002	65	063.0 - 085.0	285
VJ32003	80	085.0 - 107.0	285
VJ32004	100	107.0 - 132.0	285
VJ32005	125	132.0 - 158.0	285
VJ32006	150	158.0 - 184.0	285
VJ32007	175	189.0 - 212.0	285
VJ32008	200	218.0 - 244.0	285
VJ32009	225	243.0 - 269.0	350
VJ32010	250	266.0 - 295.0	350
VJ32011	300	315.0 - 349.0	350

**MEGAFIT**
**Mof zeer groot bereik - Manchon très large tolérance**


Revêtement : Rilsan Nylon 11 - black (250 microns nom. DFT)  
 Joint : EPDM ou NBR  
 Boulonnerie Sheraplex anti-grippage ou INOX  
 Eau: PN16 ; gaz: PN4 - Pression d'essai : 1,5 x PN  
 Déviation angulaire jusqu'à 8°  
 Ne convient pas pour les tuyaux en PE

Bekleding : Rilsan Nylon 11 - black (250 microns nom. DFT)  
 Rubber : EPDM of NBR  
 Bouten & moeren Sheraplex anti-grip of RVS  
 Water: PN16 ; gas: PN4 - Druktest = 1,5 x PN  
 Hoekafwijking tot 8°  
 Niet geschikt voor PE buizen

**EPDM/SHERAPLEX**

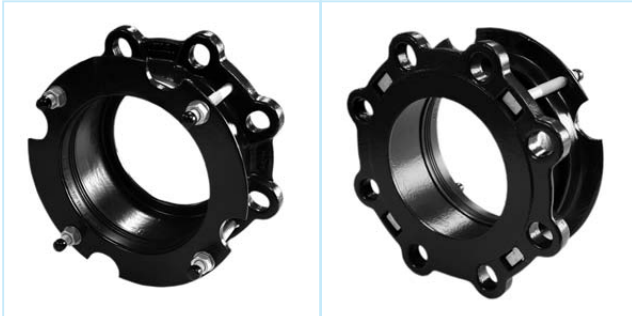
Art. Nr	DN	OD
VJ00849	50	043.5 - 063.5
VJ00850	65	063.0 - 083.7
VJ00851	80	085.7 - 107.0
VJ00852	100	107.2 - 133.2
VJ00853	125	132.2 - 160.2
VJ00854	150	158.2 - 192.2
VJ00855	175	192.2 - 226.9
VJ00758	200	218.1 - 252.1
VJ00856	250	266.2 - 300.2
VJ01310	300	315.0 - 349.0

**NBR/SHERAPLEX**

Art. Nr	DN	OD
VJ09153	50	043.5 - 063.5
VJ05097	65	063.0 - 083.7
VJ09155	80	085.7 - 107.0
VJ09156	100	107.2 - 133.2
VJ09157	125	132.2 - 160.2
VJ09158	150	158.2 - 192.2
VJ09159	175	192.2 - 226.9
VJ09160	200	218.1 - 252.1
VJ05689	250	266.2 - 300.2
VJ09162	300	315.0 - 349.0

**EPDM/INOX**

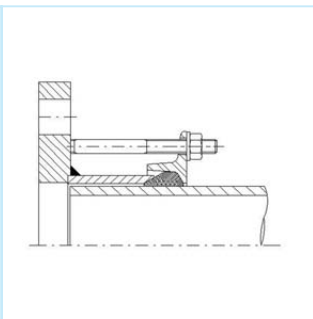
Art. Nr	DN	OD
VJ12097	50	043.5 - 063.5
VJ12098	65	063.0 - 083.7
VJ12099	80	085.7 - 107.0
VJ12100	100	107.2 - 133.2
VJ12101	125	132.2 - 160.2
VJ03917	150	158.2 - 192.2
VJ12102	175	192.2 - 226.9
VJ12103	200	218.1 - 252.1
VJ12104	250	266.2 - 300.2
VJ12105	300	315.0 - 349.0

**DEDICATED-SBORE**
**Adapter met sleufflens en stootrand - Adaptateur à talon et encoches**


Revêtement : Rilsan Nylon 11 - black (250 microns nom. DFT)  
 Joint : EPDM  
 Boulonnerie Sheraplex anti-grippage  
 Eau: PN bride - Pression d'essai : 1,5 x PN  
 Déviation angulaire jusqu'à 3°  
 Ne convient pas pour les tuyaux en PE  
 Spécifique pour utilisation avec les vannes papillon de type Wafer  
  
 Bekleding : Rilsan Nylon 11 - black (250 microns nom. DFT)  
 Rubber : EPDM  
 Bouten & moeren Sheraplex anti-grip  
 Water: PN flens - Druktest = 1,5 x PN  
 Hoekafwijking tot 3°  
 Speciaal geschikt voor vlinderkleppen type Wafer

**EPDM/SHERAPLEX**

Art. Nr	OD	DN Bride/Flens	PN Bride/Flens	Section Type
VJ11414	059.5 - 063.3	50	PN10/16/25/40	'S' BORE
VJ11415	075.3 - 079.1	65	PN10/PN16	'S' BORE
VJ11416	088.1 - 091.9	80	PN10/16/25/40	'S' BORE
VJ11417	095.8 - 100.2	80	PN10/16/25/40	'S' BORE
VJ11418	107.2 - 111.0	100	PN10 & PN16	'S' BORE
VJ11419	113.5 - 120.2	100	PN10 & PN16	'S' BORE
VJ01401	114.3 & 118	100	PN25/40	'S' BORE
VJ11420	138.9 - 142.7	125	PN10 & PN16	'S' BORE
VJ11421	158.2 - 162.0	150	PN10 & PN16	'S' BORE
VJ11422	167.5 - 172.3	150	PN10 & PN16	'S' BORE
VJ00432	168.3 & 170	150	PN25/40	'S' BORE
VJ02124	168.3 & 170	150	PN25/40	'S' BORE
VJ11423	192.2 - 196.7	200	PN10 & PN16	'S' BORE
VJ11424	218.3 - 224.4	200	PN10 & PN16	'S' BORE
VJ00319	219.1 & 222	200	PN25	'S' BORE
VJ11425	272.2 - 276.5	250	PN10 & PN16	'S' BORE
VJ00447	273 & 274	250	PN25	'S' BORE
VJ00101	314 & 315	300	PN16	'S' BORE
VJ11426	323.1 - 328.6	300	PN10 & PN16	'S' BORE
VJ00410	323.9 & 326	300	PN25	'S' BORE
VJ06898	355	350	PN10	'S' BORE
VJ06897	355	350	PN16	'S' BORE
VJ06900	406,4	400	PN10	'S' BORE
VJ07230	406,4	400	PN16	'S' BORE
VJ06902	457	450	PN10	'S' BORE
VJ06903	457	450	PN16	'S' BORE
VJ06904	508	500	PN10	'S' BORE
VJ06916	508	500	PN16	'S' BORE
VJ06906	610	600	PN10	'S' BORE
VJ07624	610	600	PN16	'S' BORE
VJ06907	711	700	PN10	'S' BORE
VJ06910	813	800	PN10	'S' BORE
VJ06912	914	900	PN10	'S' BORE
VJ06888	1016	1000	PN10	'S' BORE

**DEDICATED**
**Standaard flensadapter - Adaptateur à bride standard**


Revêtement : Rilsan Nylon 11 - black (250 microns nom. DFT)  
 Joint : EPDM (NBR ou silicone sur demande)  
 Boulonnerie Sheraplex anti-grippage  
 Eau: PN bride ; gaz: PN6 - Pression d'essai : 1,5 x PN  
 Déviation angulaire jusqu'à 3°  
 Ne convient pas pour les tuyaux en PE  
 Longueur : LO2 : 90 mm ; YF2 : 112 mm ; A2E : 125 mm  
 Section Type "Tied" : bride à encoches

Bekleding : Rilsan Nylon 11 - black (250 microns nom. DFT)  
 Rubber : EPDM (NBR of silicone op aanvraag)  
 Bouten & moeren Sheraplex anti-grip  
 Water: PN flens ; gas: PN6 - Druktest = 1,5 x PN  
 Hoekafwijking tot 3°  
 Niet geschikt voor PE buizen  
 Lengtes : LO2 : 90 mm ; YF2 : 112 mm ; A2E : 125 mm  
 Section Type "Tied" : sleufflens

**EPDM/SHERAPLEX**

Art. Nr	OD	DN Bride/Flens	PN Bride/Flens	Section Type
VJ05137	355,6	350	PN10	LO2 - FA
VJ05138	355,6	350	PN10	LO2 - Tied FA
VJ00246	355,6	350	PN16	LO2 - FA
VJ01203	355,6	350	PN16	LO2 - Tied FA
VJ06641	355,6	350	PN25	LO2 - FA
VJ04518	359	350	PN16	LO2 - Tied FA
VJ04259	378	350	PN10	LO2 - FA
VJ00038	378	350	PN16	LO2 - FA
VJ02046	378	350	PN16	LO2 - Tied FA
VJ03359	378	350	PN25	LO2 - FA
VJ04516	378	350	PN25	LO2 - Tied FA
VJ01446	406,4	400	PN10	LO2 - FA
VJ04304	406,4	400	PN10	LO2 - Tied FA
VJ00162	406,4	400	PN16	LO2 - FA
VJ05149	406,4	400	PN16	LO2 - Tied FA
VJ04679	406,4	400	PN25	LO2 - FA
VJ04477	410	400	PN16	LO2 - FA
VJ01552	410	400	PN16	LO2 - Tied FA
VJ01689	429	400	PN10	LO2 - FA
VJ01213	429	400	PN10	LO2 - Tied FA
VJ00012	429	400	PN16	LO2 - FA
VJ01647	429	400	PN16	LO2 - Tied FA
VJ00382	429	400	PN25	LO2 - FA
VJ04517	429	400	PN25	LO2 - Tied FA
VJ02368	451	450	PN16	LO2 - FA
VJ02034	457	450	PN10	LO2 - FA
VJ05150	457	450	PN10	LO2 - Tied FA
VJ02033	457	450	PN16	LO2 - FA
VJ04149	457	450	PN25	LO2 - FA
VJ03327	460	450	PN16	LO2 - FA
VJ05062	480	450	PN10	LO2 - FA
VJ11678	480	450	PN10	LO2 - Tied FA
VJ00017	480	450	PN16	LO2 - FA
VJ01648	480	450	PN16	LO2 - Tied FA
VJ03521	480	450	PN25	LO2 - FA
VJ03803	500	500	PN16	LO2 - FA
VJ01898	508	500	PN10	LO2 - FA
VJ05151	508	500	PN10	LO2 - Tied FA
VJ00237	508	500	PN16	LO2 - FA
VJ04678	508	500	PN25	LO2 - FA



**EPDM/SHERAPLEX**

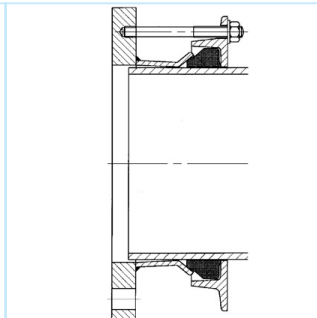
Art. Nr	OD	DN Bride/Flens	PN Bride/Flens	Section Type
VJ04436	511	500	PN16	LO2 - FA
VJ01559	532	500	PN10	LO2 - FA
VJ11682	532	500	PN10	LO2 - Tied FA
VJ00029	532	500	PN16	LO2 - FA
VJ03424	532	500	PN16	LO2 - Tied FA
VJ05707	532	500	PN25	LO2 - FA
VJ03911	610	600	PN10	LO2 - FA
VJ04305	610	600	PN10	LO2 - Tied FA
VJ01230	610	600	PN16	LO2 - FA
VJ06378	610	600	PN25	LO2 - FA
VJ01788	613	600	PN16	LO2 - FA
VJ01232	635	600	PN10	LO2 - FA
VJ00014	635	600	PN16	LO2 - FA
VJ00276	635	600	PN25	LO2 - FA
VJ04098	635	600	PN25	LO2 - Tied FA
VJ02001	711	700	PN10	LO2 - FA
VJ01774	711	700	PN16	LO2 - FA
VJ06713	711	700	PN25	YF2 - FA
VJ01918	714	700	PN16	LO2 - FA
VJ01236	738	700	PN10	LO2 - FA
VJ11684	738	700	PN10	LO2 - Tied FA
VJ00051	738	700	PN16	LO2 - FA
VJ01718	738	700	PN16	LO2 - Tied FA
VJ09636	738	700	PN25	YF2 - FA
VJ02002	813	800	PN10	LO2 - FA
VJ01781	813	800	PN16	LO2 - FA
VJ06625	813	800	PN25	YF2 - FA
VJ01242	842	800	PN10	LO2 - FA
VJ11686	842	800	PN10	LO2 - Tied FA
VJ00050	842	800	PN16	LO2 - FA
VJ01448	842	800	PN16	LO2 - Tied FA
VJ06763	842	800	PN25	YF2 - FA
VJ06655	842	800	PN25	YF2 - Tied FA
VJ06846	914	900	PN10	LO2 - FA
VJ00347	914	900	PN16	LO2 - FA
VJ05720	914	900	PN25	YF2 - FA
VJ03440	945	900	PN10	YF2 - FA
VJ00311	945	900	PN16	YF2 - FA
VJ02052	945	900	PN16	YF2 - Tied FA
VJ01746	1016	1000	PN10	YF2 - FA
VJ06844	1016	1000	PN10	YF2 - Tied FA
VJ04549	1016	1000	PN16	YF2 - FA
VJ06627	1016	1000	PN25	A2E - FA
VJ05965	1048	1000	PN10	YF2 - FA
VJ11687	1048	1000	PN10	YF2 - Tied FA
VJ00107	1048	1000	PN16	YF2 - FA
VJ03343	1048	1000	PN16	YF2 - Tied FA
VJ06762	1048	1000	PN25	A2E - FA
VJ04262	1121	1100	PN16	-
VJ05338	1152	1100	PN16	YF2 - FA
VJ01831	1219	1200	PN10	A2E - FA

**DEDICATED**
**Standaard flensadapter - Adaptateur à bride standard**

vervolg - suite

**EPDM/SHERAPLEX**

Art. Nr	OD	DN Bride/Flens	PN Bride/Flens	Section Type
VJ06845	1219	1200	PN16	YF2 - FA
VJ05292	1219	1200	PN16	A2E - FA
VJ11826	1219	1200	PN25	A2E - Tied FA
VJ01827	1222	1200	PN16	A2E - FA
VJ03331	1255	1200	PN10	A2E - FA
VJ05381	1255	1200	PN16	A2E - FA
VJ00115	1255	1200	PN16	A2E - FA
VJ01248	1255	1200	PN25	A2E - Tied FA
VJ01785	1422	1400	PN10	A2E - FA
VJ06847	1422	1400	PN16	A2E - FA
VJ01784	1426	1400	PN16	A2E - FA
VJ02269	1462	1400	PN10	A2E - FA
VJ12617	1462	1400	PN16	A2E - FA
VJ00211	1620	1600	PN16	A2E - FA
VJ06755	1626	1600	PN16	A2E - FA
VJ00310				A2E - FA

**MAXIDAPTOR**
**Flensadapter groot bereik - Adaptateur à bride large tolérance**


Revêtement : Rilsan Nylon 11 - black (250 microns nom. DFT)  
 Joint : EPDM ou NBR  
 Boulonnerie Sheraplex anti-grippage ou INOX  
 Eau: PN bride ; gaz: PN6 - Pression d'essai : 1,5 x PN  
 Déviation angulaire jusqu'à 3°  
 Ne convient pas pour les tuyaux en PE  
 Bride à talon sur demande, encoches non disponibles

Bekleding : Rilsan Nylon 11 - black (250 microns nom. DFT)  
 Rubber : EPDM of NBR  
 Bouten & moeren Sheraplex anti-grip of RVS  
 Water: PN flens ; gas: PN6 - Druktest = 1,5 x PN  
 Hoekafwijking tot 3°  
 Niet geschikt voor PE buizen  
 Flens met stootrand op aanvraag, sleufflens niet beschikbaar

**EPDM/SHERAPLEX**

Art. Nr	DN	OD	DN Bride/Flens	PN Bride/Flens
VJ30030	50	057.0 - 074.0	50	PN10 / 16
VJ30031	65	063.0 - 085.0	60 / 65 / 80	PN10 / 16
VJ30032	80	085.0 - 107.0	80	PN10 / 16
VJ30033	100	107.0 - 132.0	100	PN10 / 16
VJ30034	125	132.2 - 158.0	125	PN10 / 16
VJ30035	150	158.0 - 184.0	150	PN10 / 16
VJ30036	175	189.0 - 212.0	200	PN10 / 16
VJ30037	200	218.0 - 244.0	200	PN10 / 16
VJ30038	225	243.0 - 269.0	250	PN10 / 16
VJ30039	250	266.0 - 295.0	250	PN10 / 16
VJ30040	300	315.0 - 349.0	300	PN10 / 16
VJ10222	350	348.5 - 365.5	350	PN16
VJ07417	350	351.0 - 368.0	300	PN10
VJ07407	350	351.0 - 368.0	350	PN10
VJ01370	350	351.0 - 368.0	350	PN16
VJ07394	350	374.5 - 391.5	350	PN10
VJ00213	350	374.5 - 391.5	350	PN16
VJ07393	350	394.3 - 411.3	350	PN10
VJ00201	350	394.3 - 411.3	350	PN16
VJ10962	350	394.3 - 411.3	400	PN10
VJ05714	350	394.3 - 411.3	400	PN16
VJ07390	400	404.8 - 421.8	400	PN10
VJ00174	400	404.8 - 421.8	400	PN16
VJ07403	400	418.2 - 435.2	400	PN10
VJ00420	400	418.2 - 435.2	400	PN16
VJ07391	400	425.0 - 442.0	400	PN10
VJ00175	400	425.0 - 442.0	400	PN16
VJ07406	400	434.4 - 451.4	400	PN10
VJ00484	400	434.4 - 451.4	400	PN16
VJ07399	400	447.2 - 464.2	400	PN10
VJ00361	400	447.2 - 464.2	400	PN16
VJ07401	450	455.0 - 472.0	450	PN10
VJ00411	450	455.0 - 472.0	450	PN16
VJ07397	450	476.0 - 493.0	450	PN10
VJ00271	450	476.0 - 493.0	450	PN16
VJ07398	450	487.3 - 504.3	450	PN10
VJ00293	450	487.3 - 504.3	450	PN16
VJ07395	450	501.9 - 518.9	450	PN10
VJ00219	450	501.9 - 518.9	450	PN16
VJ07414	450	501.9 - 518.9	500	PN10
VJ06682	450	501.9 - 518.9	500	PN16

**MAXIDAPTOR**
**Flensadapter groot bereik - Adaptateur à bride large tolérance**

vervolg - suite

**EPDM/SHERAPLEX**

Art. Nr	DN	OD	DN Bride/Flens	PN Bride/Flens
VJ07409	450	510.0 - 527.0	450	PN10
VJ03427	450	510.0 - 527.0	450	PN16
VJ07415	450	510.0 - 527.0	500	PN10
VJ07400	500	527.0 - 544.0	500	PN10
VJ00389	500	527.0 - 544.0	500	PN16
VJ07408	500	540.1 - 557.1	500	PN10
VJ01602	500	540.1 - 557.1	500	PN16
VJ07402	500	555.3 - 572.3	500	PN10
VJ00412	500	555.3 - 572.3	500	PN16
VJ07404	500	566.5 - 583.5	500	PN10
VJ00478	500	566.5 - 583.5	500	PN16
VJ07405	500	582.2 - 599.2	500	PN10
VJ00479	500	582.2 - 599.2	500	PN16
VJ07412	600	601.0 - 618.0	600	PN10
VJ06675	600	601.0 - 618.0	600	PN16
VJ00474	600	630.5 - 647.5	600	PN10
VJ00320	600	630.5 - 647.5	600	PN16
VJ07396	600	645.2 - 662.2	600	PN10
VJ00222	600	645.2 - 662.2	600	PN16
VJ07392	600	662.0 - 679.0	600	PN10
VJ00190	600	662.0 - 679.0	600	PN16
VJ07410	600	675.0 - 692.0	600	PN10
VJ03497	600	675.0 - 692.0	600	PN16

**NBR/SHERAPLEX**

Art. Nr	DN	OD	DN Bride/Flens	PN Bride/Flens
VJ30190	50	057.0 - 074.0	50	PN10 / 16
VJ30191	65	063.0 - 085.0	60 / 65 / 80	PN10 / 16
VJ30192	80	085.0 - 107.0	80	PN10 / 16
VJ30193	100	107.0 - 132.0	100	PN10 / 16
VJ30194	125	132.2 - 158.0	125	PN10 / 16
VJ30195	150	158.0 - 184.0	150	PN10 / 16
VJ30196	175	189.0 - 212.0	200	PN10 / 16
VJ30197	200	218.0 - 244.0	200	PN10 / 16
VJ30198	225	243.0 - 269.0	250	PN10 / 16
VJ30199	250	266.0 - 295.0	250	PN10 / 16
VJ30200	300	315.0 - 349.0	300	PN10 / 16
VJ07689	350	351.0 - 368.0	350	PN10
VJ03730	350	351.0 - 368.0	350	PN16
VJ02164	350	374.5 - 391.5	350	PN16
VJ03861	350	394.3 - 411.3	350	PN16
VJ00905	400	404.8 - 421.8	400	PN16
VJ04923	400	418.2 - 435.2	400	PN16
VJ03746	400	425.0 - 442.0	400	PN16
VJ05691	400	434.4 - 451.4	400	PN16
VJ04316	400	447.2 - 464.2	400	PN16
VJ07882	450	455.0 - 472.0	450	PN10
VJ00906	450	455.0 - 472.0	450	PN16
VJ01365	450	476.0 - 493.0	450	PN16

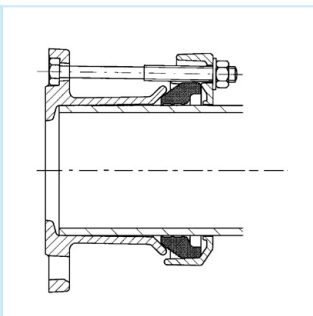
## NBR/SHERAPLEX

vervolg - suite

Art. Nr	DN	OD	DN Bride/Flens	PN Bride/Flens
VJ02035	450	487.3 - 504.3	450	PN16
VJ05114	450	501.9 - 518.9	450	PN16
VJ05692	500	527.0 - 544.0	500	PN16
VJ05106	500	540.1 - 557.1	500	PN16
VJ05693	500	555.3 - 572.3	500	PN16
VJ05694	500	566.5 - 583.5	500	PN16
VJ05695	500	582.2 - 599.2	500	PN16
VJ10613	600	601.0 - 618.0	600	PN16
VJ02968	600	630.5 - 647.5	600	PN16
VJ03860	600	645.2 - 662.2	600	PN16
VJ05696	600	662.0 - 679.0	600	PN16

## EPDM/INOX

Art. Nr	DN	OD	DN Bride/Flens	PN Bride/Flens
VJ30110	50	057.0 - 074.0	50	PN10 / 16
VJ30111	65	063.0 - 085.0	60 / 65 / 80	PN10 / 16
VJ30112	80	085.0 - 107.0	80	PN10 / 16
VJ30113	100	107.0 - 132.0	100	PN10 / 16
VJ30114	125	132.2 - 158.0	125	PN10 / 16
VJ30115	150	158.0 - 184.0	150	PN10 / 16
VJ30116	175	189.0 - 212.0	200	PN10 / 16
VJ30117	200	218.0 - 244.0	200	PN10 / 16
VJ30118	225	243.0 - 269.0	250	PN10 / 16
VJ30119	250	266.0 - 295.0	250	PN10 / 16
VJ30120	300	315.0 - 349.0	300	PN10 / 16
VJ12113	350	351.0 - 368.0	350	PN10
VJ12017	350	351.0 - 368.0	350	PN16
VJ10010	350	374.5 - 391.5	350	PN10
VJ05719	350	374.5 - 391.5	350	PN16
VJ11351	350	394.3 - 411.3	350	PN10
VJ11994	350	394.3 - 411.3	400	PN10
VJ07917	400	404.8 - 421.8	400	PN10
VJ11352	400	418.2 - 435.2	400	PN10
VJ07638	400	425.0 - 442.0	400	PN10
VJ01742	400	425.0 - 442.0	400	PN16
VJ11350	400	434.4 - 451.4	400	PN10
VJ07833	450	501.9 - 518.9	500	PN10
VJ11156	500	527.0 - 544.0	500	PN10
VJ01744	500	527.0 - 544.0	500	PN16
VJ10511	500	540.1 - 557.1	500	PN10
VJ07834	500	555.3 - 572.3	500	PN10
VJ07382	600	630.5 - 647.5	600	PN10
VJ07900	600	675.0 - 692.0	600	PN10

**MEGADAPTOR**
**Flensadapter zeer groot bereik - Adaptateur à bride très large tolérance**


Revêtement : Rilsan Nylon 11 - black (250 microns nom. DFT)  
 Joint : EPDM ou NBR  
 Boulonnerie Sheraplex anti-grippage (INOX sur demande)  
 Eau: PN bride ; gaz: PN6 - Pression d'essai : 1,5 x PN  
 Déviation angulaire jusqu'à 4°  
 Ne convient pas pour les tuyaux en PE

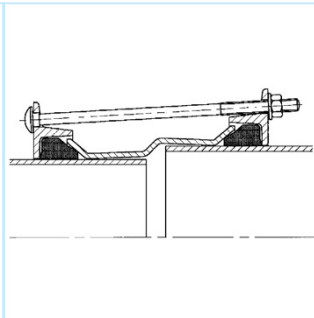
Bekleding : Rilsan Nylon 11 - black (250 microns nom. DFT)  
 Rubber : EPDM of NBR  
 Bouten & moeren Sheraplex anti-grip (RVS op aanvraag)  
 Water: PN flens ; gas: PN6 - Druktest = 1,5 x PN  
 Hoekafwijking tot 4°  
 Niet geschikt voor PE buizen

**EPDM/SHERAPLEX**

Art. Nr	DN	OD	DN Bride/Flens	PN Bride/Flens
VJ00910	50	043.5 - 063.5	50	PN10 / 16
VJ00911	65	063.0 - 083.7	65	PN10 / 16
VJ00912	80	085.7 - 107.0	80	PN10 / 16
VJ00913	100	107.2 - 133.2	100	PN10 / 16
VJ00914	125	132.2 - 160.2	125	PN10 / 16
VJ00709	150	158.2 - 192.2	150	PN10 / 16
VJ00915	175	192.2 - 226.9	200	PN10 / 16
VJ04466	200	218.1 - 252.1	200	PN10 / 16
VJ00917	250	266.2 - 300.2	250	PN10 / 16
VJ01314	300	315.0 - 349.0	300	PN10 / 16

**NBR/SHERAPLEX**

Art. Nr	DN	OD	DN Bride/Flens	PN Bride/Flens
VJ09163	50	043.5 - 063.5	50	PN10 / 16
VJ09164	65	063.0 - 083.7	65	PN10 / 16
VJ09165	80	085.7 - 107.0	80	PN10 / 16
VJ09148	100	107.2 - 133.2	100	PN10 / 16
VJ09167	125	132.2 - 160.2	125	PN10 / 16
VJ09168	150	158.2 - 192.2	150	PN10 / 16
VJ09169	175	192.2 - 226.9	200	PN10 / 16
VJ09170	200	218.1 - 252.1	200	PN10 / 16
VJ09171	250	266.2 - 300.2	250	PN10 / 16
VJ09173	300	315.0 - 349.0	300	PN10 / 16

**MAXISTEP**
**Reductiemof groot bereik - Manchon de réduction large tolérance**


Revêtement : Rilsan Nylon 11 - black (250 microns nom. DFT)  
 Joint : EPDM (NBR sur demande)  
 Boulonnerie Sheraplex anti-grippage (INOX sur demande)  
 Eau: PN16 ; gaz: PN6 - Pression d'essai : 1,5 x PN  
 Déviation angulaire jusqu'à 6°  
 Ne convient pas pour les tuyaux en PE  
 Make-up ring: Corps constitué de 2 parties - serrage indépendant des 2 extrémités  
 Expanded sleeve: Corps monobloc - serrage simultané des 2 extrémités  
 Bekleding : Rilsan Nylon 11 - black (250 microns nom. DFT)  
 Rubber : EPDM (NBR op aanvraag)  
 Bouten & moeren Sheraplex anti-grip (RVS op aanvraag)  
 Water: PN16 ; gas: PN6 - Druktest = 1,5 x PN  
 Hoekafwijking tot 6°  
 Niet geschikt voor PE buizen  
 Make-up ring: lichaam bestaat uit twee onderdelen met aparte aansluiting  
 Expanded Sleeve: enkel lichaam

**EPDM/SHERAPLEX**

Art. Nr	DN	OD	od	Section Type
VJ30060	050 / 065	063.0 - 085.0	057.0 - 074.0	Expanded Sleeve
VJ30061	050 / 080	085.0 - 107.0	057.0 - 074.0	Expanded Sleeve
VJ30062	065 / 080	085.0 - 107.0	063.0 - 085.0	Expanded Sleeve
VJ30063	080 / 100	107.0 - 132.0	085.0 - 107.0	Expanded Sleeve
VJ30064	100 / 125	132.0 - 158.0	107.0 - 132.0	Expanded Sleeve
VJ30065	125 / 150	158.0 - 184.0	132.0 - 158.0	Expanded Sleeve
VJ30066	150 / 175	189.0 - 212.0	158.0 - 184.0	Expanded Sleeve
VJ30067	175 / 200	218.0 - 244.0	189.0 - 212.0	Expanded Sleeve
VJ30068	200 / 225	243.0 - 269.0	218.0 - 244.0	Expanded Sleeve
VJ30069	225 / 250	266.0 - 295.0	243.0 - 269.0	Expanded Sleeve
VJ00844	300 / 350	351.0 - 368.0	315.0 - 332.0	Make Up Ring
VJ02908	300 / 350	367.0 - 384.0	315.0 - 332.0	Make Up Ring
VJ07550	350 / 350	374.5 - 391.5	351.0 - 368.0	Make Up Ring
VJ11912	350 / 350	374.5 - 391.5	351.0 - 368.0	Make Up Ring
VJ00166	350 / 350	394.3 - 411.3	374.5 - 391.5	Expanded Sleeve
VJ06805	350 / 400	412.0 - 429.0	374.5 - 391.5	Make Up Ring
VJ00419	350 / 400	412.0 - 429.0	386.0 - 403.0	Expanded Sleeve
VJ08899	350 / 400	404.8 - 421.8	394.3 - 411.3	Make Up Ring
VJ00345	350 / 400	418.2 - 435.2	394.3 - 411.3	Expanded Sleeve
VJ04927	350 / 400	425.0 - 442.0	394.3 - 411.3	Make Up Ring
VJ12642	400 / 400	418.2 - 435.2	404.8 - 421.8	Expanded Sleeve
VJ00152	400 / 400	425.0 - 442.0	404.8 - 421.8	Expanded Sleeve
VJ07611	400 / 400	434.5 - 451.4	404.8 - 421.8	Make Up Ring
VJ11669	400 / 400	425.0 - 442.0	412.0 - 429.0	Make Up Ring
VJ05944	400 / 400	434.5 - 451.4	418.2 - 435.2	Make Up Ring
VJ00370	400 / 400	434.5 - 451.4	425.0 - 442.0	Expanded Sleeve
VJ00263	400 / 400	447.2 - 464.2	425.0 - 442.0	Expanded Sleeve
VJ00457	400 / 450	455.0 - 472.0	425.0 - 442.0	Expanded Sleeve
VJ02910	400 / 450	476.0 - 493.0	425.0 - 442.0	Make Up Ring
VJ02911	400 / 450	487.3 - 504.3	425.0 - 442.0	Make Up Ring
VJ11894	400 / 500	555.3 - 572.3	425.0 - 442.0	Make Up Ring
VJ11930	400 / 500	565.0 - 582.0	425.0 - 442.0	Make Up Ring
VJ00309	400 / 400	467.0 - 484.0	439.0 - 456.0	Expanded Sleeve
VJ02126	450 / 450	455.0 - 472.0	447.2 - 464.2	Make Up Ring
VJ07881	450 / 450	476.0 - 493.0	447.2 - 464.2	Make Up Ring
VJ00291	450 / 450	487.3 - 504.3	476.0 - 493.0	Expanded Sleeve
VJ00178	450 / 450	501.9 - 518.9	476.0 - 493.0	Expanded Sleeve
VJ01850	450 / 450	510.0 - 527.0	476.0 - 493.0	Expanded Sleeve
VJ00388	450 / 500	527.0 - 544.0	492.0 - 509.0	Expanded Sleeve

**MAXISTEP**
**Reductiemof groot bereik - Manchon de réduction large tolérance**

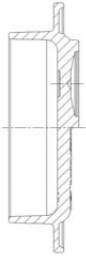
vervolg - suite

**EPDM/SHERAPLEX**

Art. Nr	DN	OD	od	Section Type
VJ05373	500 / 500	527.0 - 544.0	510.0 - 527.0	Expanded Sleeve
VJ00352	500 / 500	540.1 - 557.1	527.0 - 544.0	Expanded Sleeve
VJ00254	500 / 500	555.3 - 572.3	527.0 - 544.0	Expanded Sleeve
VJ00255	500 / 500	566.5 - 583.5	527.0 - 544.0	Expanded Sleeve
VJ00353	500 / 500	582.2 - 599.2	527.0 - 544.0	Expanded Sleeve
VJ02912	500 / 600	598.0 - 615.0	527.0 - 544.0	Make Up Ring
VJ09605	500 / 600	601.0 - 618.0	527.0 - 544.0	Make Up Ring
VJ00354	500 / 500	590.5 - 607.5	546.0 - 563.0	Expanded Sleeve
VJ12217	500 / 500	582.2 - 599.2	565.0 - 582.0	Make Up Ring
VJ07641	600 / 600	630.0 - 647.0	601.0 - 618.0	Expanded Sleeve
VJ03773	600 / 600	645.2 - 662.2	601.0 - 618.0	Expanded Sleeve
VJ02175	600 / 600	630.0 - 647.0	618.0 - 635.0	Expanded Sleeve
VJ00269	600 / 600	645.2 - 662.2	630.0 - 647.0	Expanded Sleeve
VJ00138	600 / 600	662.0 - 679.0	630.0 - 647.0	Expanded Sleeve
VJ00491	600 / 600	675.0 - 692.0	630.0 - 647.0	Expanded Sleeve
VJ00355	600 / 600	710.0 - 727.0	654.0 - 671.0	Expanded Sleeve



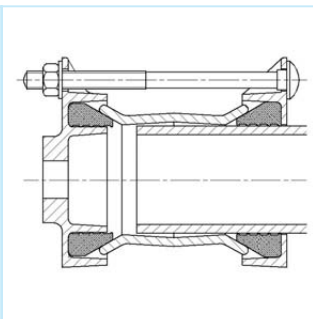
## MAXICAP



Revêtement : Rilsan Nylon 11 - black (250 microns nom. DFT)  
 Eau: PN16 ; gaz: PN6 - Pression d'essai : 1,5 x PN  
 Le Maxicap s'utilise en combinaison avec le Maxifit.  
 Le Maxicap peut être taraudé 1/4", 1/2", 3/4", 1", 5/4", 6/4" ou 2".

Bekleding : Rilsan Nylon 11 - black (250 microns nom. DFT)  
 Water: PN16 ; gas: PN6 - Druktest = 1,5 x PN  
 De Maxicap is te gebruiken in combinatie met de Maxifit.  
 De Maxicap kan met een binnendraad van 1/4", 1/2", 3/4", 1", 5/4", 6/4" ou 2" geleverd worden.

Art. Nr	DN	OD
VJ32600	50	057.0 - 074.0
VJ32604	65	063.0 - 085.0
VJ32608	80	085.0 - 107.0
VJ32615	100	107.0 - 132.0
VJ32622	125	132.2 - 158.0
VJ32629	150	158.0 - 184.0
VJ32636	175	189.0 - 212.0
VJ32643	200	218.0 - 244.0
VJ32650	225	243.0 - 269.0
VJ32657	250	266.0 - 295.0
VJ32664	300	315.0 - 349.0

**MAXITHREAD**
**Draadmof groot bereik - Manchon large tolérance fileté**


Revêtement : Rilsan Nylon 11 - black (250 microns nom. DFT)  
 Joint : EPDM  
 Boulonnerie Sheraplex anti-grippage ou INOX  
 Eau: PN16 ; gaz: PN6 - Pression d'essai : 1,5 x PN  
 Autres diamètres sur demande

Bekleding : Rilsan Nylon 11 - black (250 microns nom. DFT)  
 Rubber : EPDM  
 Bouten & moeren Sheraplex anti-grip of RVS  
 Water: PN16 ; gas: PN6 - Druktest = 1,5 x PN  
 Andere diameters op aanvraag

**EPDM/SHERAPLEX**

Art. Nr	DN	OD	Axial
VJ00155	40	047.9 - 059.5	1" BSP
VJ00149	40	047.9 - 059.5	1 1/4" BSP
VJ00132	40	047.9 - 059.5	1 1/2" BSP
VJ32795	50	057.0 - 074.0	1" BSP
VJ32796	50	057.0 - 074.0	1 1/4" BSP
VJ32797	50	057.0 - 074.0	1 1/2" BSP

**EPDM/INOX**

Art. Nr	DN	OD	Axial
VJ13016	40	047.9 - 059.5	1" BSP
VJ13138	40	047.9 - 059.5	1 1/4" BSP
VJ13202	40	047.9 - 059.5	1 1/2" BSP
VJ32798	50	057.0 - 074.0	1" BSP
VJ32799	50	057.0 - 074.0	1 1/4" BSP
VJ32800	50	057.0 - 074.0	1 1/2" BSP

**EASITAP**
**2-delige draadaftakking - Dérivation 2 pièces fileté**


Revêtement : Rilsan Nylon 11 - black (250 microns nom. DFT)  
 Joint : EPDM  
 Boulonnerie Sheraplex anti-grippage  
 Eau: PN16 - Pression d'essai : 1,5 x PN  
 Disponible jusqu'au DN 600 mm

Bekleding : Rilsan Nylon 11 - black (250 microns nom. DFT)  
 Rubber : EPDM  
 Bouten & moeren Sheraplex anti-grip  
 Water: PN16 - Druktest = 1,5 x PN  
 Beschikbaar tot DN 600 mm

Art. Nr	DN	OD	L	Radial
VJ00159	2.0" Nom	066.0 - 075.0	200	0.75" BSP
VJ00533	2.5" Nom	075.0 - 084.0	200	0.75" BSP
VJ00031	3.0" Nom	092.3 - 103.0	200	0.75" BSP
VJ00114	3.0" Nom	092.3 - 103.0	200	1.50" BSP
VJ00064	3.0" Nom	092.3 - 103.0	200	2.00" BSP
VJ00022	4.0" Nom	115.0 - 125.6	200	1.00" BSP
VJ00024	4.0" Nom	115.0 - 125.6	200	2.00" BSP
VJ00180	5.0" Nom	141.0 - 153.9	200	1.00" BSP
VJ00130	5.0" Nom	141.0 - 153.9	200	2.00" BSP
VJ00074	6.0" Nom	166.0 - 181.2	200	1.00" BSP
VJ00065	6.0" Nom	166.0 - 181.2	200	2.00" BSP
VJ00394	7.0" Nom	200.0 - 210.0	200	1.00" BSP
VJ00414	7.0" Nom	200.0 - 210.0	200	2.00" BSP
VJ00619	200mm Nom	216.5 - 226.0	200	1.00" BSP
VJ00250	200mm Nom	216.5 - 226.0	200	2.00" BSP
VJ00451	8.0" Nom	230.2 - 243.5	200	1.00" BSP
VJ00415	8.0" Nom	230.1 - 243.6	200	2.00" BSP
VJ03258	250mm Nom	269.2 - 293.5	368	1.00" BSP
VJ00285	250mm Nom	269.2 - 293.5	368	2.00" BSP
VJ04544	300mm Nom	323.1 - 349.0	439	1.00" BSP
VJ00199	300mm Nom	323.1 - 349.0	439	2.00" BSP

**EASITEE**
**2-delige flensaftakking - Dérivation 2 pièces à bride**


Revêtement : Rilsan Nylon 11 - black (250 microns nom. DFT)  
 Joint : EPDM  
 Boulonnerie Sheraplex anti-grippage  
 Eau: PN16 - Pression d'essai : 1,5 x PN

Bekleding : Rilsan Nylon 11 - black (250 microns nom. DFT)  
 Rubber : EPDM  
 Bouten & moeren Sheraplex anti-grip  
 Water: PN16 - Druktest = 1,5 x PN

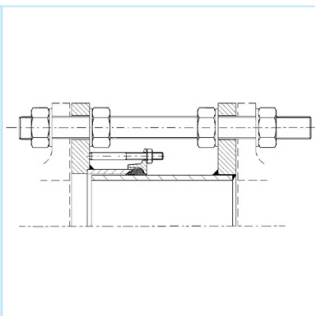
Art. Nr	DN	OD	DN Bride/Flens	PN Bride/Flens
VJ00452	3.0" Nom	88.1 - 103.0	80	PN10/16
VJ03404	4.0" Nom	111.8 - 129.4	80/100	PN10/16
VJ03405	6.0" Nom	165.2 - 184.4	080/100	PN10/16
VJ00365	6.0" Nom	165.2 - 184.4	150	PN10/16
VJ03406	8.0" Nom	215.9 - 239.7	080/100	PN10/16
VJ00395	8.0" Nom	215.9 - 239.7	150	PN10/16
VJ00581	8.0" Nom	215.9 - 239.7	200	PN16
VJ04467	10.0" Nom	269.2 - 293.5	080/100	PN10/16
VJ00489	10.0" Nom	269.2 - 293.5	150	PN10/16
VJ00602	10.0" Nom	269.2 - 293.5	200	PN16
VJ00644	10.0" Nom	269.2 - 293.5	250	PN16
VJ03407	12.0" Nom	323.1 - 349.0	080/100	PN10/16
VJ00416	12.0" Nom	323.1 - 349.0	150	PN16
VJ00396	12.0" Nom	323.1 - 349.0	200	PN16
VJ00732	12.0" Nom	323.1 - 349.0	250	PN16
VJ00645	12.0" Nom	323.1 - 349.0	300	PN16

**TREPI**
**3-delige flensaftakking - Dérivation 3 pièces à bride**


Revêtement epoxy > 150 microns  
 Joint : EPDM (NBR sur demande)  
 Boulonnerie inox - Tiges en A2 & écrous en A4  
 Disponible jusqu'au DN 800

Bekleding epoxy bekleding > 150 microns  
 Rubber : EPDM (NBR op aanvraag)  
 RVS A2 bouten & A4 moeren  
 Beschikbaar tot DN 800

Art. Nr	DN	OD	DN Bride/Flens	PN Bride/Flens
4866	60	65 - 82	50	PN 10/16
4867	80	87 - 107	50	PN 10/16
4868	100	108 - 128	50	PN 10/16
4869	100	108 - 128	80	PN 10/16
4870	125	130 - 160	50	PN 10/16
4871	125	130 - 160	100	PN 10/16
4872	150	159 - 184	50	PN 10/16
4873	150	159 - 184	80	PN 10/16
4874	150	159 - 184	100	PN 10/16
4875	175	190 - 220	80	PN 10/16
4876	175	190 - 220	100	PN 10/16
4877	200	210 - 240	50	PN 10/16
4878	200	210 - 240	80	PN 10/16
4879	200	210 - 240	100	PN 10/16
4880	200	210 - 240	150	PN 10/16
4881	225	238 - 250	100	PN 10/16
4882	225	238 - 250	150	PN 10/16
4883	250	267 - 384	100	PN 10/16
4884	250	267 - 384	150	PN 10/16
4885	275	290 - 312	100	PN 10/16
4886	275	290 - 312	150	PN 10/16
4887	275	290 - 312	200	PN 16
4888	300	312 - 345	80	PN 10/16
4889	300	312 - 345	100	PN 10/16
4890	300	312 - 345	150	PN 10/16
4891	300	312 - 345	200	PN 16
4892	350	352 - 391	80	PN 10/16
4893	350	352 - 391	100	PN 10/16
4894	350	352 - 391	150	PN 10/16
4895	400	410 - 460	100	PN 10/16
4896	400	410 - 460	150	PN 10/16
4897	400	410 - 460	200	PN 16
4898	450	460 - 510	100	PN 10/16

**DJ**
**Demonteerstuk - Joint de démontage**


Revêtement : Rilsan Nylon 11 - black (250 microns nom. DFT)  
 Joint : EPDM (autres sur demande)  
 Boulonnerie Sheraplex anti-grippage  
 Tirants : acier zingué  
 Pression en accord avec le forage de la bride  
 \* : jeu disponible sur la longueur, en mm

Bekleding : Rilsan Nylon 11 - black (250 microns nom. DFT)  
 Rubber : EPDM (anderen op aanvraag)  
 Bouten & moeren Sheraplex anti-grip  
 Draadstangen : verzinkte staal  
 PN volgens flens boring  
 \* : beschikbare speling in de lengte, in mm

**EPDM/SHERAPLEX**

Art. Nr	DN	L	DN Bride/Flens	PN Bride/Flens	Adjustment *
VJ01326	50	187	50 Nom	PN10/16/25/40	40
VJ00885	65	187	65 Nom	PN10/16	40
VJ06490	65	194	65 Nom	PN25/40	40
VJ00628	80	187	80 Nom	PN10/16/25/40	40
VJ00437	100	187	100 Nom	PN10/16	40
VJ01279	100	194	100 Nom	PN25/40	40
VJ00887	125	187	125 Nom	PN10/16	40
VJ06485	125	194	125 Nom	PN25/40	40
VJ00304	150	187	150 Nom	PN10/16	40
VJ00700	150	194	150 Nom	PN25/40	40
VJ01701	200	187	200 Nom	PN10	40
VJ00305	200	187	200 Nom	PN16	40
VJ02026	200	194	200 Nom	PN25	40
VJ01333	250	187	250 Nom	PN10	40
VJ00460	250	187	250 Nom	PN16	40
VJ01281	250	194	250 Nom	PN25	40
VJ06674	250	194	250 Nom	PN40	40
VJ00483	300	187	300 Nom	PN10	40
VJ00230	300	187	300 Nom	PN16	40
VJ01336	300	194	300 Nom	PN25	40
VJ01751	300	194	300 Nom	PN40	40
VJ01251	350	295	350 Nom	PN10	50
VJ01252	350	295	350 Nom	PN16	50
VJ01253	350	302	350 Nom	PN25	50
VJ01256	400	295	400 Nom	PN10	50
VJ00205	400	295	400 Nom	PN16	50
VJ04073	400	302	400 Nom	PN25	50
VJ01750	400	307	400 Nom	PN40	60
VJ01258	450	300	450 Nom	PN10	50
VJ02020	450	300	450 Nom	PN16	50
VJ01259	450	302	450 Nom	PN25	50
VJ01261	500	300	500 Nom	PN10	50
VJ00249	500	300	500 Nom	PN16	50
VJ04075	500	302	500 Nom	PN25	50
VJ01749	500	307	500 Nom	PN40	60
VJ01263	600	300	600 Nom	PN10	50
VJ00142	600	300	600 Nom	PN16	50
VJ05047	600	302	600 Nom	PN25	50
VJ01748	600	320	600 Nom	PN40	50
VJ01266	700	300	700 Nom	PN10	50
VJ00257	700	300	700 Nom	PN16	50
VJ06277	700	302	700 Nom	PN25	50

DJ

Demonteerstuk - Joint de démontage

vervolg - suite

EPDM/SHERAPLEX

Art. Nr	DN	L	DN Bride/Flens	PN Bride/Flens	Adjustment *
VJ03671	800	300	800 Nom	PN10	50
VJ01267	800	300	800 Nom	PN16	50
VJ02978	800	307	800 Nom	PN25	60
VJ01747	800	307	800 Nom	PN40	60
VJ01268	900	302	900 Nom	PN10	50
VJ03383	900	302	900 Nom	PN16	50
VJ10293	900	307	900 Nom	PN25	60
VJ04279	1000	307	1000 Nom	PN10	60
VJ01269	1000	307	1000 Nom	PN16	60
VJ06603	1000	320	1000 Nom	PN25	60
VJ04911	1100	307	1100 Nom	PN10	60
VJ06241	1100	307	1100 Nom	PN16	60
VJ05007	1200	307	1200 Nom	PN10	60
VJ01270	1200	320	1200 Nom	PN16	60
VJ05961	1200	320	1200 Nom	PN25	60
VJ05224	1400	320	1400 Nom	PN10	60
VJ07227	1400	320	1400 Nom	PN16	60
VJ10831	1400	462	1400 Nom	PN25	100
VJ04936	1500	320	1500 Nom	PN10	60
VJ11062	1500	320	1500 Nom	PN16	60
VJ02779	1600	320	1600 Nom	PN10	60
VJ05473	1600	320	1600 Nom	PN16	60
VJ02886	1800	320	1800 Nom	PN10	60
VJ02885	1800	320	1800 Nom	PN16	60
VJ03894	2000	440	2000 Nom	PN10	100
VJ03384	2000	462	2000 Nom	PN16	100





# GIETIJZEREN TREKVASTE KOPPELINGEN

## RACCORDS EN FONTE RESISTANTS A LA TRACTION



### ULTRAGRIP

Manchons droits, manchons de réduction, adaptateurs à bride et fonds bombés, auto-butés (uniquement pour les applications en enterré) et à très grande tolérance (jusqu'à 44mm).

DN50 au DN300.

### Matériaux

Corps en fonte revêtu Rilsan Nylon 11

Boulonnerie full inox

Joint EPDM agréé pour l'eau potable ou DUAL (NBR), agréé pour l'eau potable et le gaz naturel

### Pression

PN16 pour l'eau en configuration Flex

PN16 pour l'eau en configuration Grip jusqu'au DN150

PN10 pour l'eau en configuration Grip à partir du DN175

PN4 pour le gaz

Pression d'essai = 1,5 x PN

### Applications & spécificités

Connexion et réparation de tuyaux en fonte ductile, fonte grise, acier, PE/PVC, asbeste ciment (en version "flex" - sans le système grip auto-buté - pour ce dernier)

L'Ultragrip laisse le libre choix à l'installateur : bien que livré en standard avec le système "grip", il peut être utilisé en mode flex, simplement en retirant les segments d'ancrage.

Les raccords ont une très grande tolérance (jusqu'à 44mm) sur le diamètre, vous permettant :

- de diminuer les stocks
- de pouvoir intervenir sur n'importe quel type de conduite avec 1 seul raccord, du moment que vous en connaissez le DN

Pour votre plus grande facilité, les 2 extrémités se montent séparément. chaque écrou est indépendant et de très petite longueur. Particulièrement avantageux pour les adaptateurs à bride! Ils sont toujours correctement positionnés dans l'axe et la bride ne subit aucune tension due au montage de la pièce.

L'Ultragrip peut reprendre une déviation angulaire jusqu'à 8° en fonction du modèle et du diamètre.

Spécialement conçu pour les réseaux de distribution de gaz, le PEcat est une transition Ultragrip-PE montée en usine permettant de connecter aisément le PE sur n'importe quel autre matériau.

### ULTRAGRIP

Zelfklemmende rechte koppelingen, reducties, flensadapters en eindkappen. Ze zijn trekvast (enkel voor ondergrondse toepassingen) en beschikken over een heel grote tolerantie (tot 44mm)

DN50 tot DN300.

### Materialen

Lichaam in gietijzer, bekleed met Rilsan Nylon 11

Bouten volledig in roestvrij staal

EPDM pakking geschikt voor drinkwater, of DUAL (NBR) geschikt voor drinkwater en aardgas

### Druk

PN16 voor water met de Flex configuratie

PN16 voor water met de Grip configuratie tot DN150

PN10 voor water met de Grip configuratie vanaf DN175

PN4 voor gas

Testdruk = 1,5 x PN

### Toepassingen & bijzonderheden

Reparatieverbinding voor buizen in ductiel gietijzer, grijs gietijzer, staal, PE/PVC, asbestciment (voor deze laatste in de "flex"-versie – zonder zelfklemmend gripsysteem)

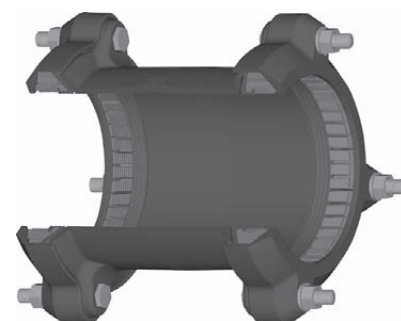
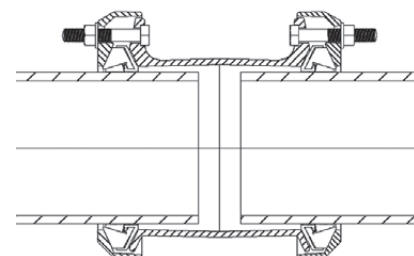
De Ultragrip geeft de installateur de vrije keuze: hoewel deze standaard met het "grip"-systeem wordt geleverd, kan deze ook in de flex-modus worden gebruikt door de verankeringsstukken weg te nemen. De koppelingen hebben een heel groot tolerantiebereik (tot 44mm) op de diameter, waardoor u:

- uw voorraden kan verminderen
- ze kunt plaatsen op elk type buis met een enkele koppeling, als u de nominale diameter ervan kent.

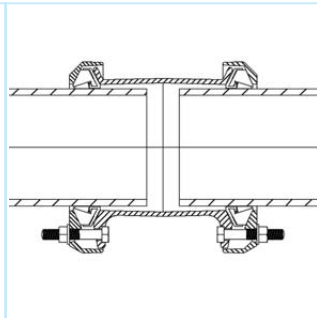
Door de 2 uiteinden afzonderlijk te monteren maakt u het zichzelf nog gemakkelijker. Elke moer is onafhankelijk en heel kort. Bijzonder voordelig voor flensadapters! Ze zijn altijd correct en volgens de as geplaatst en de flens ondervindt geen spanning door het monteren van het onderdeel.

De Ultragrip kan een hoekverdraaiing opvangen tot 8° in functie van het model en de diameter.

De PEcat is een Ultragrip-PE overgang die speciaal ontworpen is voor gasdistributienetwerken en geassembleerd wordt in de fabriek, waardoor de PE gemakkelijk op elk ander materiaal kan worden gemonteerd.





**ULTRAGRIP**
**Trekvaste mof - Manchon auto-buté**


Revêtement : Rilsan Nylon 11 - black (250 microns nom. DFT)  
 Joint : EPDM ou DUAL (eau & gaz)  
 Boulonnerie INOX 304  
 PN eau: voir tableau ; PN gaz: 4 bar  
 Déviation angulaire jusqu'à 8°  
 La version grip ne peut s'utiliser qu'en application enterrée  
 Utilisation nécessaire d'un insert de soutien pour les tuyaux en PE

Bekleding : Rilsan Nylon 11 - black (250 microns nom. DFT)  
 Rubber : EPDM of DUAL (gas & water)  
 Bouten & moeren RVS 304  
 PN water: zie tabel ; PN gas: 4 bar  
 Hoekafwijking tot 8°

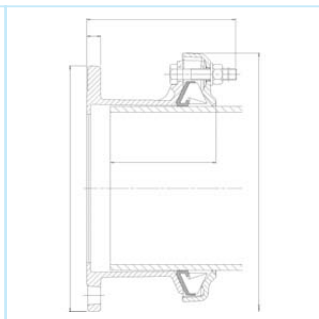
Het grip-systeem is slechts te gebruiken bij ondergrondse toepassing  
 Noodzakelijk gebruik van een steunbus voor de PE buizen

**EPDM/INOX**

Art. Nr	DN	OD	PN Grip	PN Flex
VJ14654	40	043.5 - 063.5	16,0	16,0
VJ06198	50	048.0 - 071.0	16,0	16,0
VJ06200	65	063.0 - 083.7	16,0	16,0
VJ06202	80	085.7 - 107.0	16,0	16,0
VJ05853	100	107.2 - 133.2	16,0	16,0
VJ06204	125	132.2 - 160.2	16,0	16,0
VJ05854	150	158.2 - 192.9	16,0	16,0
VJ06206	175	192.9 - 226.9	10,0	16,0
VJ05859	200	218.1 - 256.0	10,0	16,0
VJ06176	250	266.2 - 310.0	10,0	16,0
VJ06177	300	315.0 - 355.0	10,0	16,0

**DUAL/INOX**

Art. Nr	DN	OD	PN Grip	PN Flex
VJ06199	40	043.5 - 063.5	16,0	16,0
VJ06201	65	063.0 - 083.7	16,0	16,0
VJ06203	80	085.7 - 107.0	16,0	16,0
VJ06196	100	107.2 - 133.2	16,0	16,0
VJ06205	125	132.2 - 160.2	16,0	16,0
VJ06197	150	158.2 - 192.9	16,0	16,0
VJ06207	175	192.9 - 226.9	10,0	16,0
VJ06208	200	218.1 - 256.0	10,0	16,0
VJ06209	250	266.2 - 310.0	10,0	16,0
VJ05953	300	315.0 - 355.0	10,0	16,0

**ULTRAGRIP**
**Trekvaste flensadapter - Adaptateur à bride auto-buté**


Revêtement : Rilsan Nylon 11 - black (250 microns nom. DFT)  
 Joint : EPDM ou DUAL (eau & gaz)  
 Boulonnerie INOX 304  
 PN eau: voir tableau ; PN gaz: 4 bar  
 Déviation angulaire jusqu'à 4°  
 La version grip ne peut s'utiliser qu'en application enterrée  
 Utilisation nécessaire d'un insert de soutien pour les tuyaux en PE

Bekleding : Rilsan Nylon 11 - black (250 microns nom. DFT)  
 Rubber : EPDM of DUAL (gas & water)  
 Bouten & moeren RVS 304  
 PN water: zie tabel ; PN gas: 4 bar  
 Hoekafwijking tot 4°

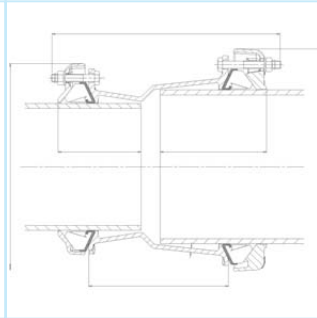
Het grip-systeem is slechts te gebruiken bij ondergrondse toepassing  
 Noodzakelijk gebruik van een steunbus voor de PE buizen

**ULTRAGRIP EPDM/INOX**

Art. Nr	DN	OD	PN Grip	PN Flex	DN Bride/Flens	PN Bride/Flens
VJ06213	40	043.5 - 063.5	16,0	16,0	50	PN10 / 16
VJ14656	50	048.0 - 071.0	16,0	16,0	50	PN10 / 16
VJ06215	65	063.0 - 083.7	16,0	16,0	65	PN10 / 16
VJ06217	80	085.7 - 107.0	16,0	16,0	80	PN10 / 16
VJ05855	100	107.2 - 133.2	16,0	16,0	100	PN10 / 16
VJ06219	125	132.2 - 160.2	16,0	16,0	125	PN10 / 16
VJ05856	150	158.2 - 192.9	16,0	16,0	150	PN10 / 16
VJ06221	175	192.9 - 226.9	10,0	16,0	200	PN10 / 16
VJ05860	200	218.1 - 256.0	10,0	16,0	200	PN10 / 16
VJ06223	250	266.2 - 310.0	10,0	16,0	250	PN10 / 16
VJ06225	300	315.0 - 355.0	10,0	16,0	300	PN10 / 16

**DUAL/INOX**

Art. Nr	DN	OD	PN Grip	PN Flex	DN Bride/Flens	PN Bride/Flens
VJ06214	50	043.5 - 063.5	16,0	16,0	50	PN10 / 16
VJ14599	50	048.0 - 071.0	16,0	16,0	50	PN10 / 16
VJ06216	65	063.0 - 083.7	16,0	16,0	65	PN10 / 16
VJ06218	80	085.7 - 107.0	16,0	16,0	80	PN10 / 16
VJ06210	100	107.2 - 133.2	16,0	16,0	100	PN10 / 16
VJ06220	125	132.2 - 160.2	16,0	16,0	125	PN10 / 16
VJ06211	150	158.2 - 192.9	16,0	16,0	150	PN10 / 16
VJ06222	200	192.9 - 226.9	10,0	16,0	200	PN10 / 16
VJ06212	200	218.1 - 256.0	10,0	16,0	200	PN10 / 16
VJ06224	250	266.2 - 310.0	10,0	16,0	250	PN10 / 16
VJ06226	300	315.0 - 355.0	10,0	16,0	300	PN10 / 16

**ULTRAGRIP**
**Trekvaste reductiekoppeling - Réduction auto-butée**


Revêtement : Rilsan Nylon 11 - black (250 microns nom. DFT)  
 Joint : EPDM ou DUAL (eau & gaz)  
 Boulonnerie INOX 304  
 PN eau: voir tableau ; PN gaz: 4 bar  
 Déviation angulaire jusqu'à 8°  
 La version grip ne peut s'utiliser qu'en application enterrée  
 Utilisation nécessaire d'un insert de soutien pour les tuyaux en PE

Bekleding : Rilsan Nylon 11 - black (250 microns nom. DFT)  
 Rubber : EPDM of DUAL (gas & water)  
 Bouten & moeren RVS 304  
 PN water: zie tabel ; PN gas: 4 bar  
 Hoekafwijking tot 8°

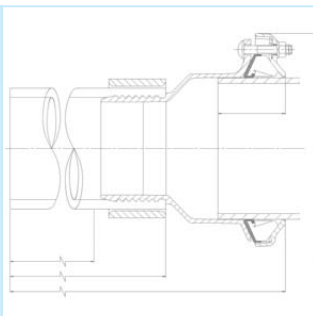
Het grip-systeem is slechts te gebruiken bij ondergrondse toepassing  
 Noodzakelijk gebruik van een steunbus voor de PE buizen

**EPDM/INOX**

Art. Nr	DN	OD	od	PN Grip	PN Flex
VJ14655	032 / 040	043.5 - 063.5	036.0 - 046.0	16,0	16,0
VJ11380	080 / 100	107.2 - 133.2	085.7 - 107.0	16,0	16,0
VJ11381	100 / 125	132.2 - 160.2	107.2 - 133.2	16,0	16,0
VJ11565	100 / 150	158.2 - 192.9	107.2 - 133.2	16,0	16,0
VJ11382	125 / 150	158.2 - 192.9	132.2 - 160.2	16,0	16,0
VJ13537	150 / 175	192.9 - 226.9	158.2 - 192.9	10,0	16,0
VJ11383	175 / 200	218.1 - 256.0	192.9 - 226.9	10,0	16,0
VJ11384	200 / 250	266.2 - 310.0	218.1 - 256.0	10,0	16,0

**DUAL/INOX**

Art. Nr	DN	OD	od	PN Grip	PN Flex
VJ14655	032 / 040	043.5 - 063.5	036.0 - 046.0	16,0	16,0
VJ11380	080 / 100	107.2 - 133.2	085.7 - 107.0	16,0	16,0
VJ11381	100 / 125	132.2 - 160.2	107.2 - 133.2	16,0	16,0
VJ11565	100 / 150	158.2 - 192.9	107.2 - 133.2	16,0	16,0
VJ11382	125 / 150	158.2 - 192.9	132.2 - 160.2	16,0	16,0
VJ13537	150 / 175	192.9 - 226.9	158.2 - 192.9	10,0	16,0
VJ11383	175 / 200	218.1 - 256.0	192.9 - 226.9	10,0	16,0
VJ11384	200 / 250	266.2 - 310.0	218.1 - 256.0	10,0	16,0

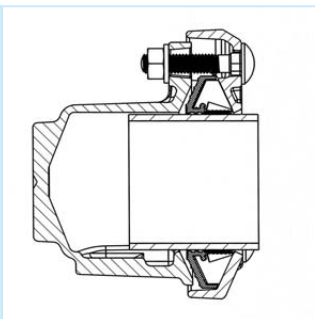
**ULTRAGRIP**
**Overgangstuk naar PE - Transition vers PE**


Revêtement : Rilsan Nylon 11 - black (250 microns nom. DFT)  
 Joint : DUAL (eau & gaz) ou EPDM sur demande  
 Boulonnerie INOX 304  
 PN eau: voir tableau ; PN gaz: 4 bar  
 La version grip ne peut s'utiliser qu'en application enterrée  
 L = longueur utile pour l'électrosoudage

Bekleding : Rilsan Nylon 11 - black (250 microns nom. DFT)  
 Rubber : DUAL (water & gas) of EPDM op aanvraag  
 Bouten & moeren RVS 304  
 PN water: zie tabel ; PN gas: 4 bar  
 Het grip-systeem is slechts te gebruiken bij ondergrondse toepassing  
 L = beschikbare lengte voor elektrolas

**DUAL/INOX**

Art. Nr	DN	OD	od	L	PN Grip	PN Flex
VJ12090	DN080 / 090 SDR11	085.7 - 107.0	90mm SDR11	420	16,0	16,0
VJ12081	DN100 / 110 SDR11	107.2 - 133.2	110mm SDR11	400	16,0	16,0
VJ12751	DN100 / 125 SDR11	107.2 - 133.2	125mm SDR11	400	16,0	16,0
VJ13231	DN125 / 110 SDR11	132.2 - 160.2	110mm SDR11	390	16,0	16,0
VJ12306	DN125 / 125 SDR11	132.2 - 160.2	125mm SDR11	390	16,0	16,0
VJ12043	DN150 / 160 SDR11	158.2 - 192.9	160mm SDR11	380	10,0	16,0
VJ12752	DN150 / 180 SDR11	158.2 - 192.9	180mm SDR11	380	10,0	16,0
VJ12595	DN200 / 225 SDR11	218.1 - 256.0	225mm SDR11	370	10,0	16,0

**ULTRAGRIP**
**Trekvaste eindkap - Fond bombé auto-buté**


Revêtement : Rilsan Nylon 11 - black (250 microns nom. DFT)  
 Joint : EPDM  
 Boulonnerie INOX 304  
 PN eau: voir tableau ; PN gaz: 4 bar  
 Déviation angulaire jusqu'à 4°  
 La version grip ne peut s'utiliser qu'en application enterrée  
 Utilisation nécessaire d'un insert de soutien pour les tuyaux en PE  
 La bosse peut être pourvue d'une dérivation fileté radiale ou axiale.  
  
 Bekleding : Rilsan Nylon 11 - black (250 microns nom. DFT)  
 Rubber : EPDM  
 Bouten & moeren RVS 304  
 PN water: zie tabel ; PN gas: 4 bar  
 Hoekafwijking tot 4°  
 Het grip-systeem is slechts te gebruiken bij ondergrondse toepassing  
 Noodzakelijk gebruik van een steunbus voor de PE buizen  
 Mogelijkheid tot radiale of axiale aftakking.

**EPDM/INOX**

Art. Nr	DN	OD	PN Grip	PN Flex	Radial	Axial
VJ08789	DN050	043.5 - 063.5	16,0	16,0	Blank	Blank
VJ08790	DN050 - D & T	043.5 - 063.5	16,0	16,0	1/2 "	1 "
VJ08791	DN050 - D & T	043.5 - 063.5	16,0	16,0	3/4 "	2 "
VJ08792	DN065	063.0 - 083.7	16,0	16,0	Blank	Blank
VJ08793	DN065 - D & T	063.0 - 083.7	16,0	16,0	1/2 "	1 "
VJ08794	DN065 - D & T	063.0 - 083.7	16,0	16,0	3/4 "	2 "
VJ08795	DN080	085.7 - 107.0	16,0	16,0	Blank	Blank
VJ10031	DN080 - D & T	085.7 - 107.0	16,0	16,0	Blank	1 "
VJ08796	DN080 - D & T	085.7 - 107.0	16,0	16,0	1/2 "	1 "
VJ08797	DN080 - D & T	085.7 - 107.0	16,0	16,0	3/4 "	2 "
VJ08798	DN100	107.2 - 133.2	16,0	16,0	Blank	Blank
VJ10029	DN100 - D & T	107.2 - 133.2	16,0	16,0	Blank	1 "
VJ08799	DN100 - D & T	107.2 - 133.2	16,0	16,0	1/2 "	1 "
VJ08800	DN100 - D & T	107.2 - 133.2	16,0	16,0	1 "	2 "
VJ08801	DN125	132.2 - 160.2	16,0	16,0	Blank	Blank
VJ08802	DN125 - D & T	132.2 - 160.2	16,0	16,0	1/2 "	1 "
VJ10939	DN125 - D & T	132.2 - 160.2	16,0	16,0	Blank	2 "
VJ08803	DN125 - D & T	132.2 - 160.2	16,0	16,0	1 "	2 "
VJ08804	DN150	158.2 - 192.9	16,0	16,0	Blank	Blank
VJ10030	DN150 - D & T	158.2 - 192.9	16,0	16,0	Blank	1 "
VJ08805	DN150 - D & T	158.2 - 192.9	16,0	16,0	1/2 "	1 "
VJ08806	DN150 - D & T	158.2 - 192.9	16,0	16,0	1 "	2 "
VJ08807	DN175	192.9 - 226.9	10,0	16,0	Blank	Blank
VJ08808	DN175 - D & T	192.9 - 226.9	10,0	16,0	1/2 "	1 "
VJ08809	DN175 - D & T	192.9 - 226.9	10,0	16,0	1 "	2 "
VJ08810	DN200	218.1 - 256.0	10,0	16,0	Blank	Blank
VJ08811	DN200 - D & T	218.1 - 256.0	10,0	16,0	1 "	1 "
VJ08812	DN200 - D & T	218.1 - 256.0	10,0	16,0	1 "	2 "
VJ08813	DN250	266.2 - 310.0	10,0	16,0	Blank	Blank
VJ08814	DN250 - D & T	266.2 - 310.0	10,0	16,0	1 "	1 "
VJ08815	DN250 - D & T	266.2 - 310.0	10,0	16,0	2 "	2 "
VJ08816	DN300	315.0 - 355.0	10,0	16,0	Blank	Blank
VJ08817	DN300 - D & T	315.0 - 355.0	10,0	16,0	1 "	1 "
VJ08818	DN300 - D & T	315.0 - 355.0	10,0	16,0	2 "	2 "

**INSERT**
**RVS steunbus voor PE - Insert INOX pour PE**


A utiliser comme insert de soutien pour les tuyaux en PE

Te gebruiken als steunbus voor de PE buizen

Art. Nr	OD
VJ08902	63 SDR11
VJ08903	63 SDR17
VJ08904	75 SDR11
VJ08905	75 SDR17
VJ08906	90 SDR11
VJ08907	90 SDR17
VJ08908	110 SDR11
VJ08909	110 SDR17
VJ08910	125 SDR11
VJ08911	125 SDR17
VJ08912	140 SDR11
VJ08913	140 SDR17
VJ08914	160 SDR11
VJ08915	160 SDR17
VJ08916	180 SDR11
VJ08917	180 SDR17
VJ08918	200 SDR11
VJ08919	200 SDR17
VJ08920	225 SDR11
VJ08921	225 SDR17
VJ08922	250 SDR11
VJ08923	250 SDR17
VJ08924	280 SDR11
VJ08925	280 SDR17
VJ08926	315 SDR11
VJ08927	315 SDR17
VJ08928	355 SDR11
VJ08929	355 SDR17



# GIETIJZEREN KOPPELINGEN VOOR PE / PVC

## RACCORDS EN FONTE POUR PE / PVC



### AQUAFast

Manchons droits et adaptateurs à bride auto-butés, du Ø63 au Ø315

#### Matériaux

Corps en fonte revêtu Rilsan Nylon 11  
Boulonnerie revêtue Sheraplex ou full inox  
Joint EPDM agréé pour l'eau potable

#### Pression

PN16  
Pression d'essai 24 bar

#### Applications & spécificités

Connexion et réparation de tuyaux en PE (SDR11 - SDR17 et SDR17,6) et PVC, notamment pour les réseaux de distribution d'eau.

La particularité de ce raccord est la forme et la disposition de son joint breveté.

En effet, il utilise la pression de service du fluide pour renforcer son étanchéité, sans être mécaniquement écrasé sur la tuyauterie.

Le serrage de l'**Aquafast** ne doit donc pas être "forcé", mais simplement effectué jusqu'à la mise en butée des différentes pièces qui constituent le raccord. On est à ce moment-là certain que le joint est correctement positionné, et que le système d'ancrage fait son office.

De nombreux avantages en découlent :

- pas besoin d'outillage spécifique (clé dynamométrique et autres)
- pas besoin de connaissance particulière de la part de l'utilisateur
- pas besoin d'insert de soutien, même pour les tuyaux PE en SDR17,6

Notons en outre que :

- le tuyau ne nécessite aucune préparation (chanfrein, ...)
- l'**Aquafast** peut être installé quelle que soit la météo
- le raccord ne présentant pas de butée centrale, il coulisse entièrement sur le tuyau et peut être utilisé comme manchon de réparation
- Les raccords à bride sont suffisamment longs que pour être utilisés comme joints de démontage

### AQUAFast

Trekvaste rechte koppelingen en flensadapters, van Ø63 tot Ø315

#### Materialen

Lichaam in gietijzer, bekleed met Rilsan Nylon 11  
Bouten bekleed met Sheraplex of volledig in roestvrij staal  
EPDM pakking geschikt voor drinkwater

#### Druk

PN16  
Testdruk 24 bar

#### Toepassingen & bijzonderheden

Verbinding en reparatie van buizen in PE (SDR11 - SDR17 en SDR17,6) en PVC voor water-distributienetwerken.

Deze koppeling onderscheidt zich door de vorm en de inrichting van haar gepatenteerde pakking.

De pakking gebruikt namelijk de werkdruk van de vloeistof voor een verhoogde waterdichtheid, zonder mechanisch te worden platgedrukt tegen de buizen.

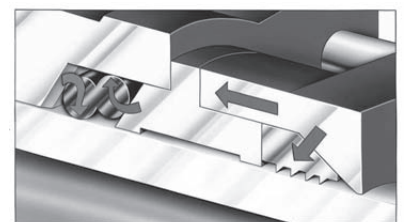
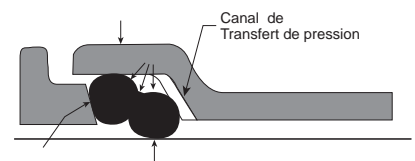
Het vastdraaien van de **Aquafast** moet dus niet worden "geforceerd", maar gewoon worden uitgevoerd tot alle onderdelen van de koppeling tegen de aanslag komen. Op dat ogenblik is men al zeker dat de pakking correct is geplaatst en dat het verankeringssysteem doeltreffend werkt.

Hieruit volgen meerdere voordelen:

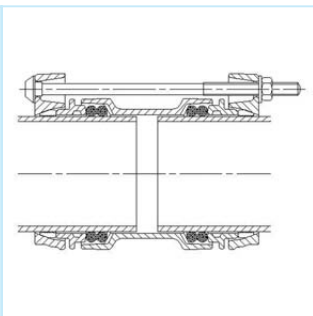
- geen specifiek gereedschap nodig (dynamometrische sleutel en andere)
- geen bijzondere kennis nodig vanwege de gebruiker
- geen hulpversterking nodig, zelfs voor PE buizen in SDR17,6

Merk bovendien op dat:

- de buis niet moet worden voorbereid (afschuining, ...)
- de **Aquafast** altijd kan worden geïnstalleerd, ongeacht de weersomstandigheden
- de koppeling heeft geen centrale aanslag, waardoor ze volledig over de buis schuift en gebruikt kan worden als reparatiekoppeling
- De flensadapters zijn lang genoeg om als demonteerstukken te kunnen gebruikt worden





**AQUAFAST**
**Manchon PE/PVC auto-buté - Trekvaste PE/PVC mof**


Revêtement : Rilsan Nylon 11 - black (250 microns nom. DFT)  
 Joint : EPDM  
 Boulonnerie Sheraplex anti-grippage ou INOX  
 PN16 - Pression d'essai 24 bar  
 Tuyau en PE : uniquement SDR11 et 17  
 Ne convient pas pour le gaz

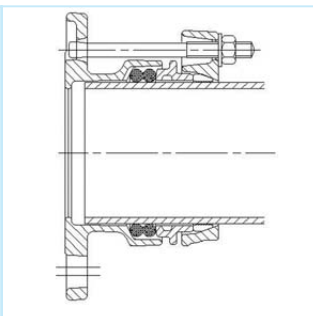
Bekleding : Rilsan Nylon 11 - black (250 microns nom. DFT)  
 Rubber : EPDM  
 Bouten & moeren Sheraplex anti-grip of RVS  
 PN16 - Druktest 24 bar  
 PE buizen : enkel SDR11 en 17  
 Niet geschikt voor gas toepassingen

**EPDM/SHERAPLEX**

Art. Nr	OD	PN
VJ04201	063mm SDR11 - 17	16,0
VJ04202	075mm SDR11 - 17	16,0
VJ04203	090mm SDR11 - 17	16,0
VJ04204	110mm SDR11 - 17	16,0
VJ04205	125mm SDR11 - 17	16,0
VJ04206	140mm SDR11 - 17	16,0
VJ04207	160mm SDR11 - 17	16,0
VJ04659	180mm SDR11 - 17	16,0
VJ04660	200mm SDR11 - 17	16,0
VJ05791	225mm SDR11 - 17	16,0
VJ04661	250mm SDR11 - 17	16,0
VJ04662	315mm SDR11 - 17	16,0

**EPDM/INOX**

Art. Nr	OD	PN
VJ13357	063mm SDR11 - 17	16,0
VJ13358	075mm SDR11 - 17	16,0
VJ13359	090mm SDR11 - 17	16,0
VJ13360	110mm SDR11 - 17	16,0
VJ13361	125mm SDR11 - 17	16,0
VJ13362	140mm SDR11 - 17	16,0
VJ13363	160mm SDR11 - 17	16,0
VJ13364	180mm SDR11 - 17	16,0
VJ13365	200mm SDR11 - 17	16,0
VJ13366	225mm SDR11 - 17	16,0
VJ13367	250mm SDR11 - 17	16,0
VJ13368	315mm SDR11 - 17	16,0

**AQUAFAST**
**Trekvaste PE/PVC mof - Manchon PE/PVC auto-buté**


Revêtement : Rilsan Nylon 11 - black (250 microns nom. DFT)  
 Joint : EPDM  
 Boulonnerie Sheraplex anti-grippage ou INOX  
 PN16 - Pression d'essai 24 bar  
 Tuyau en PE : uniquement SDR11 et 17  
 Ne convient pas pour le gaz

Bekleding : Rilsan Nylon 11 - black (250 microns nom. DFT)  
 Rubber : EPDM  
 Bouten & moeren Sheraplex anti-grip of RVS  
 PN16 - Druktest 24 bar  
 PE buizen : enkel SDR11 en 17  
 Niet geschikt voor gas toepassingen

**EPDM/SHERAPLEX**

Art. Nr	OD	PN	DN Bride/Flens	PN Bride/Flens
VJ04215	063mm SDR11 - 17	16,0	50 / 65	PN10/16
VJ04216	075mm SDR11 - 17	16,0	65 / 80	PN10/16
VJ05274	090mm SDR11 - 17	16,0	65 / 80	PN10/16
VJ04218	110mm SDR11 - 17	16,0	100	PN10/16
VJ04219	125mm SDR11 - 17	16,0	100 / 125	PN10/16
VJ04220	140mm SDR11 - 17	16,0	125	PN10/16
VJ04221	160mm SDR11 - 17	16,0	150	PN10/16
VJ04667	180mm SDR11 - 17	16,0	150	PN10/16
VJ04668	200mm SDR11 - 17	16,0	200	PN10/16
VJ05792	225mm SDR11 - 17	16,0	200	PN10/16
VJ04669	250mm SDR11 - 17	16,0	250	PN10/16
VJ04670	315mm SDR11 - 17	16,0	300	PN10/16

**EPDM/INOX**

Art. Nr	OD	PN	DN Bride/Flens	PN Bride/Flens
VJ13370	063mm SDR11 - 17	16,0	50 / 65	PN10/16
VJ13371	075mm SDR11 - 17	16,0	65 / 80	PN10/16
VJ13372	090mm SDR11 - 17	16,0	65 / 80	PN10/16
VJ13373	110mm SDR11 - 17	16,0	100	PN10/16
VJ13374	125mm SDR11 - 17	16,0	100 / 125	PN10/16
VJ13375	140mm SDR11 - 17	16,0	125	PN10/16
VJ13376	160mm SDR11 - 17	16,0	150	PN10/16
VJ13377	180mm SDR11 - 17	16,0	150	PN10/16
VJ13378	200mm SDR11 - 17	16,0	200	PN10/16
VJ13379	225mm SDR11 - 17	16,0	200	PN10/16
VJ13380	250mm SDR11 - 17	16,0	250	PN10/16
VJ13381	315mm SDR11 - 17	16,0	300	PN10/16

# RVS KOPPELINGEN RACCORDS INOX

## METAL-GRIP

PN jusqu'à 67 bar  
Ø 30,0 à 609,6 mm  
T° de -30°C à +100°C  
EPDM/NBR

### Applications & spécificités

Raccordement de tuyaux métalliques, PVC et ABS.  
Auto-buté.

## GRIP-L

PN jusqu'à 46 bar  
Ø 26,9 à 609,6 mm  
T° de -20°C à +80°C  
EPDM/NBR

### Applications & spécificités

Raccordement de tuyaux métalliques, PVC et ABS.  
Auto-buté.

## COMBI & PLAST-GRIP

PN jusqu'à 16 bar  
Ø 40,0 à 250,0 mm  
T° de -30°C à +100°C  
EPDM/NBR

### Applications & spécificités

Combi-Grip : transition de tuyaux en matières synthétiques sur tuyaux métalliques.  
Plast-Grip : raccordement de tuyaux en matières synthétiques  
Auto-buté.

## FLEX

PN jusqu'à 25 bar  
Ø 48,3 à 4000 mm  
T° de -20°C à +80°C  
EPDM/NBR

### Applications & spécificités

Peut être utilisé comme compensateur.  
Non-buté.

## OPEN-FLEX

PN jusqu'à 16 bar  
Ø 48,3 à 2032 mm  
T° de -20°C à +80°C  
EPDM/NBR

### Applications & spécificités

Peut être utilisé comme compensateur ou manchon de réparation.  
Non-buté.

## METAL-GRIP

PN tot 67 bar  
Ø 30,0 tot 609,6 mm  
T° van -30°C tot +100°C  
EPDM/NBR

### Toepassingen & bijzonderheden

Aansluiting van metalen buizen, PVC en ABS.  
Trekvast.

## GRIP-L

PN tot 46 bar  
Ø 26,9 tot 609,6 mm  
T° van -20°C tot +80°C  
EPDM/NBR

### Toepassingen & bijzonderheden

Aansluiting van metalen buizen, PVC en ABS.  
Trekvast.

## COMBI & PLAST-GRIP

PN tot 16 bar  
Ø 40,0 tot 250,0 mm  
T° van -30°C tot +100°C  
EPDM/NBR

### Toepassingen & bijzonderheden

Combi-Grip : overgang van kunststofbuizen op metalen buizen.  
Plast-Grip : koppeling van kunststofbuizen  
Trekvast.

## FLEX

PN tot 25 bar  
Ø 48,3 tot 4000 mm  
T° van -20°C tot +80°C  
EPDM/NBR

### Toepassingen & bijzonderheden

Kan als compensator gebruikt worden.  
Niet trekvast.

## OPEN-FLEX

PN tot 16 bar  
Ø 48,3 tot 2032 mm  
T° van -20°C tot +80°C  
EPDM/NBR

### Toepassingen & bijzonderheden

Kan als compensator of herstelkoppeling gebruikt worden.  
Niet trekvast.

## Auto-buté Trekvast



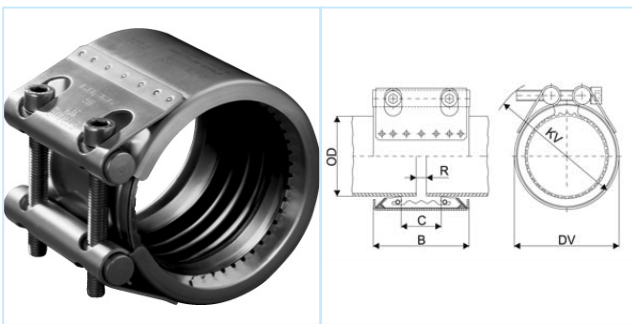
## Flexible Flexibel





**W1-W5**
**Grondstoffen tabel - Tableau des matériaux**

Mat.	Corps / lichaam	Tiges / bouten	Ecrous / moeren
W1	AISI 1024, galv.	AISI 4135	AISI 12L 14, galv.
W2	AISI 304	AISI 4135	AISI 12L 14, galv.
W4	AISI 304	AISI 316	AISI 304
W5	AISI 316	AISI 316	AISI 316

**METAL-GRIP**
**Metal-Grip D30,0 - 219,1 mm - Metal-Grip D30,0 - 219,1 mm**


W1-W5 : voir tableau des matériaux

Joint EPDM (NBR sur demande)

PS : pression de service

PN : pression nominale (incluant 4 fois le facteur de sécurité)

Pression de test = 1,5 PS

\* : sans insert

\*\* : avec insert

W1-W5 : zie grondstoffentabel

EPDM rubber (NBR op aanvraag)

PS : werkdruk

PN : nominale druk (omvat 4 keer de veiligheidsfactor)

Druktest = 1,5 x PN

\* : zonder inlegplaatje

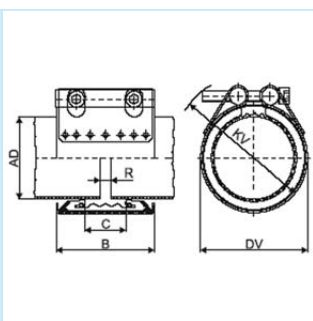
\*\* : met inlegplaatje

Art. Nr	D	OD	PN	PS	B	C	DV	R *	R **	Torque (Nm)	M (mm)	Mat.
9673	30.0	29.5 - 30.5	16	67	46/67	18	47	5	15	10	M8	W2
9674	33.7	33.2 - 34.2	16	62	46/67	18	52	5	15	10	M8	W2
9675	38.0	37.5 - 38.5	16	58	61	19	58	5	15	15	M8	W2
9676	42.4	41.9 - 42.9	16	53	61	20	62	5	15	15	M8	W2
9677	44.5	44.0 - 45.0	16	48	61	20	64	5	15	15	M8	W2
9678	48.3	47.8 - 48.8	16	44	61	20	68	5	15	15	M8	W2
9679	54.0	53.5 - 54.5	16	39	77	38	74	5	15	20	M8	W2
9680	57.0	56.4 - 57.6	16	37	77	32	77	10	25	20	M8	W2
9681	60.3	59.7 - 60.9	16	37	77	32	82	10	25	20	M8	W2
9682	76.1	75.3 - 76.9	16	56	94	39	100	10	25	35	M10	W2
9683	84.0	83.2 - 84.8	16	45	94	39	112	10	25	35	M10	W2
9684	88.9	88.0 - 89.8	16	41	94	39	117	10	25	35	M10	W2
9685	104.0	103.0 - 105.0	16	37	94	39	133	10	25	35	M10	W2
9686	108.0	106.9 - 109.1	16	35	94	39	133	10	25	35	M10	W2
9687	114.3	113.2 - 115.4	16	34	94	39	139	10	25	35	M10	W2
9688	129.0	127.7 - 130.3	16	33	108	51	160	15	35	60	M12	W2
9689	133.0	131.7 - 134.3	16	33	108	43	160	15	30	60	M12	W2
9690	139.7	138.3 - 141.1	16	32	109	43	168	15	30	60	M12	W2
9691	154.0	152.5 - 155.5	16	32	109	51	186	15	35	60	M12	W2
9692	159.0	157.4 - 160.6	16	31	109	43	187	15	30	60	M12	W2
9693	168.3	166.6 - 170.0	16	29	109	43	200	15	30	60	M12	W2
9694	219.1	216.9 - 221.3	16	26	150	60	259	15	35	100	M16	W2
9695	30.0	29.5 - 30.5	16	67	46/67	18	47	5	15	10	M8	W4
9696	33.7	33.2 - 34.2	16	62	46/67	18	52	5	15	10	M8	W4
9697	38.0	37.5 - 38.5	16	58	61	19	58	5	15	15	M8	W4
9698	42.4	41.9 - 42.9	16	53	61	20	62	5	15	15	M8	W4
9699	44.5	44.0 - 45.0	16	48	61	20	64	5	15	15	M8	W4
9700	48.3	47.8 - 48.8	16	44	61	20	68	5	15	15	M8	W4

**METAL-GRIP**
**Metal-Grip D30,0 - 219,1 mm - Metal-Grip D30,0 - 219,1 mm**

vervolg - suite

Art. Nr	D	OD	PN	PS	B	C	DV	R *	R **	Torque (Nm)	M (mm)	Mat.
9701	54.0	53.5 - 54.5	16	39	77	38	74	5	15	20	M8	W4
9702	57.0	56.4 - 57.6	16	37	77	32	77	10	25	20	M8	W4
9703	60.3	59.7 - 60.9	16	37	77	32	82	10	25	20	M8	W4
9704	76.1	75.3 - 76.9	16	56	94	39	100	10	25	35	M10	W4
9705	84.0	83.2 - 84.8	16	45	94	39	112	10	25	35	M10	W4
9706	88.9	88.0 - 89.8	16	41	94	39	117	10	25	35	M10	W4
9707	104.0	103.0 - 105.0	16	37	94	39	133	10	25	35	M10	W4
9708	108.0	106.9 - 109.1	16	35	94	39	133	10	25	35	M10	W4
9709	114.3	113.2 - 115.4	16	34	94	39	139	10	25	35	M10	W4
9710	129.0	127.7 - 130.3	16	33	108	51	160	15	35	60	M12	W4
9711	133.0	131.7 - 134.3	16	33	108	43	160	15	30	60	M12	W4
9712	139.7	138.3 - 141.1	16	32	109	43	168	15	30	60	M12	W4
9713	154.0	152.5 - 155.5	16	32	109	51	186	15	35	60	M12	W4
9714	159.0	157.4 - 160.6	16	31	109	43	187	15	30	60	M12	W4
9715	168.3	166.6 - 170.0	16	29	109	43	200	15	30	60	M12	W4
9716	219.1	216.9 - 221.3	16	26	150	60	259	15	35	100	M16	W4

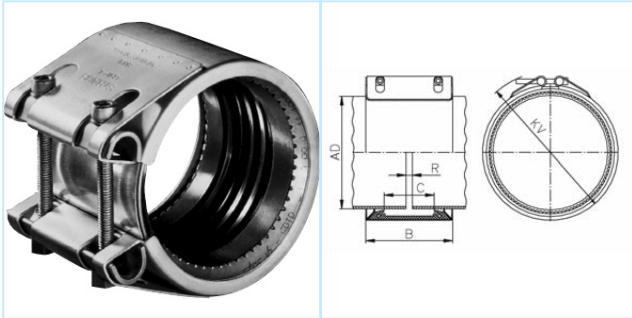
**METAL-GRIP**
**Metal-Grip D244,5 - 609,6mm - Metal-Grip D244,5 - 609,6mm**


W1-W5 : voir tableau des matériaux  
 Joint EPDM (NBR sur demande)  
 PS : pression de service  
 PN : pression nominale (incluant 4 fois le facteur de sécurité)  
 Pression de test = 1,5 x PN  
 \* : sans insert  
 \*\* : avec insert

W1-W5 : zie grondstoffentabel  
 EPDM rubber (NBR op aanvraag)  
 PS : werkdruk  
 PN : nominale druk (omvat 4 keer de veiligheidsfactor)  
 Druktest = 1,5 x PN  
 \* : zonder inlegplaatje  
 \*\* : met inlegplaatje

Art. Nr	D	D metal	OD	PN	PS	B	C	DV	R *	R **	Torque (Nm)	M (mm)	Mat.
9760	244.5	470,8	242.0 - 247.0	14	27	148	67	290	15	35	180	M20	W1
9761	267.0	489,28	264.5 - 269.5	12	24	148	67	312	15	35	180	M20	W1
9762	273.0	509,06	270.5 - 275.5	12	21	148	67	318	15	35	180	M20	W1
9763	323.9	536,74	320.5 - 327.0	10	18	148	67	369	15	35	230	M20	W1
9764	355.6	560,48	352.0 - 359.0	8	17	148	67	401	15	35	230	M20	W1
9765	406.4	607,96	402.5 - 410.5	8	14	148	67	451	15	35	230	M20	W1
9766	457.2	656,76	452.5 - 462.0	6	8	148	67	502	15	35	250	M20	W1
9767	508.0	708,2	503.0 - 513.0	5	6	148	67	553	15	35	250	M20	W1
9768	558.8	759,62	554.0 - 564.0	4.5	6	148	67	604	15	35	300	M20	W1
9769	609.6	811,06	604.5 - 614.5	4	5	148	67	655	15	35	300	M20	W1

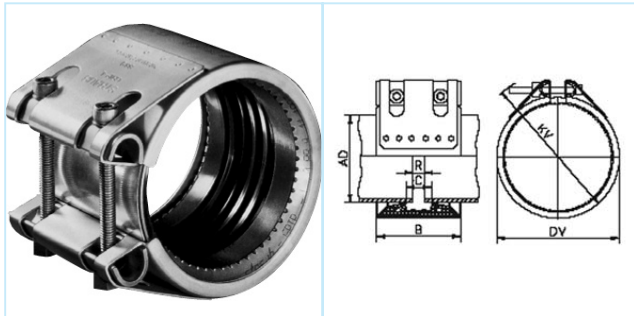


**GRIP-L**
**Grip-L D26,9 - 219,1 mm - Grip-L D26,9 - 219,1 mm**


W1-W5 : voir tableau des matériaux  
 Joint EPDM (NBR ou VITON sur demande)  
 PS : pression de service  
 PN : pression nominale (incluant 4 fois le facteur de sécurité)  
 Pression de test = 1,5 x PN  
 \* : sans insert  
 \*\* : avec insert

W1-W5 : zie grondstoffentabel  
 EPDM rubber (NBR of VITON op aanvraag)  
 PS : werkdruk  
 PN : nominale druk (omvat 4 keer de veiligheidsfactor)  
 Druktest = 1,5 x PN  
 \* : zonder inlegplaatje  
 \*\* : met inlegplaatje

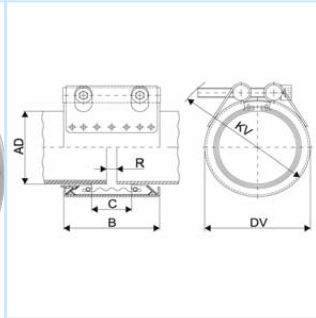
Art. Nr	D	OD	PN	PS	B	C	DV	R *	R **	Torque (Nm)	M (mm)	Mat.
9612	26.9	26.4 - 27.4	16	46	46	19	43	5	5	7.5	M6	W5
9613	30.0	29.5 - 30.5	16	42	46	17	47	5	5	7.5	M6	W5
9614	33.7	33.2 - 34.2	16	38	46	17	51	5	5	7.5	M6	W5
9615	38.0	37.5 - 38.5	16	33	61	25	57	5	10	15	M8	W5
9616	42.4	41.9 - 42.9	16	30	61	25	62	5	10	15	M8	W5
9617	44.5	44.0 - 45.0	16	33	61	25	64	5	10	15	M8	W5
9618	48.3	47.8 - 48.8	16	30	61	25	67	5	10	15	M8	W5
9619	54.0	53.5 - 54.5	16	20	76	37	76	10	15	15	M8	W5
9620	57.0	56.4 - 57.6	16	18	76	37	76	10	15	15	M8	W5
9621	60.3	59.7 - 60.9	16	22	76	37	79	10	15	15	M8	W5
9622	73.0	72.3 - 73.7	16	31	95	41	96	10	25	20	M8	W5
9623	76.1	75.3 - 76.9	16	31	95	41	98	10	25	20	M8	W5
9624	84.0	83.2 - 84.8	16	26	95	35	112	10	15	20	M8	W5
9625	88.9	88.0 - 89.8	16	22	95	41	111	10	25	20	M8	W5
9626	100.6	99.6 - 101.6	16	22	95	35	129	10	15	25	M8	W5
9627	101.6	100.6 - 102.6	16	22	95	35	130	10	15	25	M8	W5
9628	104.0	103.0 - 105.0	16	22	95	35	132	10	15	25	M8	W5
9629	108.0	106.9 - 109.1	16	21	95	41	130	10	25	25	M8	W5
9630	114.3	113.2 - 115.4	16	16	95	41	136	10	25	25	M8	W5
9631	127.0	125.7 - 128.3	16	19	110	54	151	10	35	40	M10	W5
9632	129.0	127.7 - 130.3	16	19	110	54	153	10	35	40	M10	W5
9633	130.2	128.9 - 131.5	16	19	110	54	154	10	35	40	M10	W5
9634	133.0	131.7 - 134.3	16	19	110	54	157	10	35	40	M10	W5
9635	141.3	139.9 - 142.7	16	16	110	54	166	10	35	40	M10	W5
9636	154.0	152.5 - 155.5	13	16	110	48	184	10	30	40	M10	W5
9637	159.0	157.4 - 160.6	13	16	110	54	183	10	35	40	M10	W5
9611	168.3	166.6 - 170.0	13	16	110	54	192	10	35	40	M10	W5
9638	219.1	216.9 - 221.3	10	16	142	80	250	10	35	60	M12	W5

**GRIP-L**
**Grip-L D180,0 - 609,6 mm - Grip-L D180,0 - 609,6 mm**


W1-W5 : voir tableau des matériaux  
 Joint EPDM (NBR ou VITON sur demande)  
 PS : pression de service  
 PN : pression nominale (incluant 4 fois le facteur de sécurité)  
 Pression de test = 1,5 x PN  
 \* : sans insert  
 \*\* : avec insert

W1-W5 : zie grondstoffentabel  
 EPDM rubber (NBR of VITON op aanvraag)  
 PS : werkdruk  
 PN : nominale druk (omvat 4 keer de veiligheidsfactor)  
 Druktest = 1,5 x PN  
 \* : zonder inlegplaatje  
 \*\* : met inlegplaatje

Art. Nr	D	OD	PN	PS	B	C	DV	R *	R **	Torque (Nm)	M (mm)	Mat.
9656	180.0	178.0 - 182.0	10	16	141	80	205	10	35	50	M12	W2
9657	193.7	192.0 - 195.5	10	16	141	80	224	10	35	50	M12	W2
9658	200.0	198.0 - 202.0	10	15	141	80	230	10	35	50	M12	W2
9659	204.0	202.0 - 206.0	10	14	141	80	234	10	35	50	M12	W2
9660	244.5	242.0 - 247.0	5.5	9	141	80	275	10	35	50	M12	W2
9661	250.0	247.5 - 252.5	5.5	9	141	80	280	10	35	50	M12	W2
9662	254.0	251.5 - 256.5	5.5	9	141	80	284	10	35	50	M12	W2
9663	267.0	264.5 - 269.5	5	8	141	80	297	10	35	50	M12	W2
9664	273.0	270.5 - 275.5	4	7	141	80	303	10	35	50	M12	W2
9665	304.0	301.0 - 307.0	4	6	141	80	334	10	35	60	M12	W2
9666	323.9	320.5 - 327.0	3	5	141	80	354	10	35	60	M12	W2
9667	355.6	352.0 - 359.0	2.5	4	141	80	386	10	35	60	M12	W2
9668	406.4	402.5 - 410.5	2	3	141	80	436	10	35	60	M12	W2
9669	457.2	452.5 - 461.5	-	2	141	80	487	10	35	60	M12	W2
9670	508.0	503.5 - 512.5	-	2	141	80	538	10	35	70	M12	W2
9671	558.8	554.5 - 563.5	-	2	141	80	589	10	35	70	M12	W2
9672	609.6	605.5 - 614.0	-	1	141	80	640	10	35	70	M12	W2
9639	180.0	178.0 - 182.0	10	16	141	80	205	10	35	50	M12	W5
9640	193.7	192.0 - 195.5	10	16	141	80	224	10	35	50	M12	W5
9641	200.0	198.0 - 202.0	10	15	141	80	230	10	35	50	M12	W5
9642	204.0	202.0 - 206.0	10	14	141	80	234	10	35	50	M12	W5
9643	244.5	242.0 - 247.0	5.5	9	141	80	275	10	35	50	M12	W5
9644	250.0	247.5 - 252.5	5.5	9	141	80	280	10	35	50	M12	W5
9645	254.0	251.5 - 256.5	5.5	9	141	80	284	10	35	50	M12	W5
9646	267.0	264.5 - 269.5	5	8	141	80	297	10	35	50	M12	W5
9647	273.0	270.5 - 275.5	4	7	141	80	303	10	35	50	M12	W5
9648	304.0	301.0 - 307.0	4	6	141	80	334	10	35	60	M12	W5
9649	323.9	320.5 - 327.0	3	5	141	80	354	10	35	60	M12	W5
9650	355.6	352.0 - 359.0	2.5	4	141	80	386	10	35	60	M12	W5
9651	406.4	402.5 - 410.5	2	3	141	80	436	10	35	60	M12	W5
9652	457.2	452.5 - 461.5	-	2	141	80	487	10	35	60	M12	W5
9653	508.0	503.5 - 512.5	-	2	141	80	538	10	35	70	M12	W5
9654	558.8	554.5 - 563.5	-	2	141	80	589	10	35	70	M12	W5
9655	609.6	605.5 - 614.0	-	1	141	80	640	10	35	70	M12	W5

**COMBI-GRIP**
**Combi-Grip - Combi-Grip**


W1-W5 : voir tableau des matériaux  
Joint EPDM (NBR sur demande)

PN : pression nominale  
Pression de test = 1,5 x PN

\* : sans insert  
\*\* : avec insert

Nous recommandons l'utilisation d'une douille de soutien pour les tuyaux thermoplastiques.

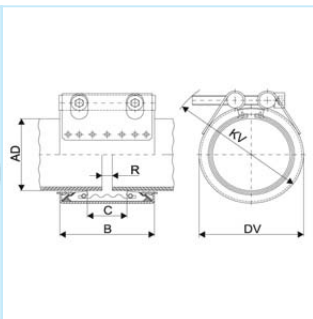
W1-W5 : zie grondstoffentabel  
EPDM rubber (NBR op aanvraag)

PN : nominale druk  
Druktest = 1,5 x PN

\* : zonder inlegplaatje  
\*\* : met inlegplaatje

Wij bevelen het gebruik van een steunbus aan voor de thermoplastische buizen

Art. Nr	D palstic	D metal	PN	B	C	DV	KV	R *	R **	T (Nm)	M (mm)	Mat.
9737	40.0	38.0	16	61	19	60	90	5	10	15	8	W2
9738	40.0	42.4	16	61	20	63	95	5	10	15	8	W2
9739	50.0	48.3	16	61	26	70	100	5	10	15	8	W2
9740	63.0	60.3	16	76	32	85	115	10	25	20	8	W2
9741	75.0	76.1	16	94	39	100	137	10	25	35	10	W2
9742	90.0	88.9	16	94	39	118	152	10	25	35	10	W2
9743	110.0	108.0	16	94	39	135	167	10	25	35	10	W2
STR14954	110.0	114.3	16	94	39	140	177	10	25	35	10	W2
9744	114.3	114.3	16	94	39	139	172	10	25	35	10	W2
9745	140.0	139.7	16	109	43	168	200	15	30	60	12	W2
9746	160.0	159.0	16	109	43	188	215	15	30	60	12	W2
STR260	180.0	180.0	10	141	80	205	255	15	35	70	12	W2
STR264	200.0	206.0	7	141	80	230	275	15	35	70	12	W2
STR268	225.0	219.1	6	141	80	255	300	15	35	70	12	W2
STR272	250.0	256.0	5	141	80	280	325	15	35	70	12	W2
9747	40.0	38.0	16	61	19	60	90	5	10	15	8	W4
9748	40.0	42.4	16	61	20	63	95	5	10	15	8	W4
9749	50.0	48.3	16	61	26	70	100	5	10	15	8	W4
9750	63.0	60.3	16	76	32	85	115	10	25	20	8	W4
9751	75.0	76.1	16	94	39	100	137	10	25	35	10	W4
9752	90.0	88.9	16	94	39	118	152	10	25	35	10	W4
9753	110.0	108.0	16	94	39	135	167	10	25	35	10	W4
STR14953	110.0	114.3	16	94	39	140	177	10	25	35	10	W4
9754	114.3	114.3	16	94	39	139	172	10	25	35	10	W4
9758	140.0	139.7	16	109	43	168	200	15	30	60	12	W4
9759	160.0	159.0	16	109	43	188	215	15	30	60	12	W4
STR262	180.0	180.0	10	141	80	205	255	15	35	70	12	W4
STR266	200.0	206.0	7	141	80	230	275	15	35	70	12	W4
STR270	225.0	219.1	6	141	80	255	300	15	35	70	12	W4
STR274	250.0	256.0	5	141	80	280	325	15	35	70	12	W4

**PLAST-GRIP**
**Plast-Grip - Plast-Grip**


W1-W5 : voir tableau des matériaux

Joint EPDM (NBR sur demande)

PN : pression nominale

Pression de test = 1,5 x PN

\* : sans insert

\*\* : avec insert

Nous recommandons l'utilisation d'une douille de soutien pour les tuyaux thermoplastiques.

W1-W5 : zie grondstoffentabel

EPDM rubber (NBR op aanvraag)

PN : nominale druk

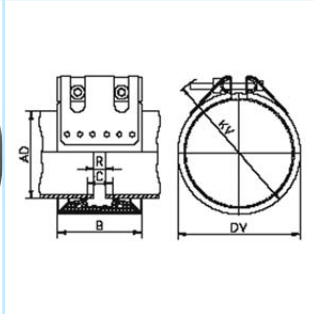
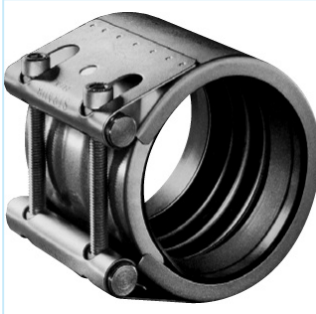
Druktest = 1,5 x PN

\* : zonder inlegplaatje

\*\* : met inlegplaatje

Wij bevelen het gebruik van een steunbus voor de thermoplastische buizen aan

Art. Nr	D	OD	PN	B	C	DV	R *	R **	Torque (Nm)	M (mm)	Mat.
9727	40.0	39.0 - 40.5	16	61	19	60	5	15	15	8	W4
9728	50.0	49.0 - 50.5	16	61	26	70	5	15	15	8	W4
9729	63.0	62.0 - 64.0	16	76	32	85	10	20	20	8	W4
9730	75.0	74.0 - 76.0	16	94	39	99	10	25	35	10	W4
9731	90.0	89.0 - 91.0	16	94	39	118	10	25	35	10	W4
9732	110.0	109.0 - 111.0	16	94	39	135	10	25	35	10	W4
9733	114.3	113.0 - 115.0	16	94	39	139	10	25	35	10	W4
9734	125.0	124.0 - 126.0	16	108	43	152	15	30	60	12	W4
9735	140.0	139.0 - 142.0	16	109	43	168	15	30	60	12	W4
9736	160.0	159.0 - 162.0	16	109	43	188	15	30	60	12	W4
STR227	180.0	178.0 - 182.0	10	141	80	205	15	35	70	12	W4
STR231	200.0	198.0 - 202.0	7	141	80	230	15	35	70	12	W4
STR235	225.0	223.0 - 227.0	6	141	80	255	15	35	70	12	W4
STR239	250.0	248.0 - 252.0	5	141	80	280	15	35	70	12	W4

**FLEX-1L**
**FLEX Ø48,3 - 168,3 mm - FLEX Ø48,3 - 168,3 mm**


W1-W5 : voir tableau des matériaux  
 Joint EPDM (NBR sur demande)  
 PS : pression de service  
 PN : pression nominale (incluant 4 fois le facteur de sécurité)  
 Pression de test = 1,5 PS  
 \* : sans insert    \*\* : avec insert  
 Non résistant à la traction, peut servir de compensateur.

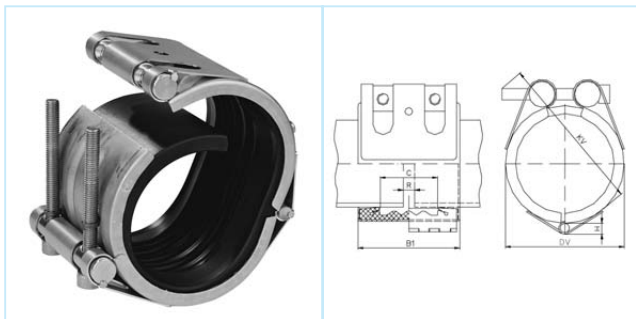
W1-W5 : zie grondstoffentabel  
 EPDM rubber (NBR op aanvraag)  
 PS : werkdruk  
 PN : nominale druk (omvat 4 keer de veiligheidsfactor)  
 Druktest = 1,5 x PN  
 \* : zonder inlegplaatje    \*\* : met inlegplaatje  
 Niet trekvast, kan als compensator gebruikt worden.

Art. Nr	D	OD	PN	PS	B	C	DV	R *	R **	Torque (Nm)	M (mm)	Mat.
STR30001	48.3	47.0 - 49.5	16	25.0	75	35	70	5	15	7,5	8	W2
STR30051	54.0	52.5 - 55.5	16	25.0	75	35	76	5	15	7,5	8	W2
STR30101	57.0	55.5 - 58.5	16	25.0	75	35	79	5	15	7,5	8	W2
STR30151	60.3	59.0 - 61.5	16	25.0	75	35	82	5	15	7,5	8	W2
STR30201	73.0	71.5 - 74.5	16	25.0	94	51	95	5	25	7,5	8	W2
STR30251	76.1	74.5 - 77.5	16	25.0	94	51	98	5	25	7,5	8	W2
STR30301	84.0	82.5 - 85.5	16	24.0	94	51	106	5	25	7,5	8	W2
STR30351	88.9	87.5 - 90.5	16	24.0	94	51	111	5	25	7,5	8	W2
STR30401	100.6	99.0 - 102.5	16	23.0	94	51	123	5	25	7,5	8	W2
STR30451	101.6	100.0 - 103.5	16	23.0	94	51	124	5	25	7,5	8	W2
STR30501	104.0	102.5 - 105.5	16	22.0	94	51	126	5	25	7,5	8	W2
STR30551	104.8	103.0 - 106.5	16	22.0	94	51	127	5	25	7,5	8	W2
STR30601	108.0	106.5 - 109.5	16	22.0	94	51	130	5	25	7,5	8	W2
STR30651	114.3	112.5 - 116.0	16	21.0	94	51	136	5	25	7,5	8	W2
STR30676	127.0	125.0 - 129.0	16	19.0	107	62	149	5	35	10	10	W2
STR30701	129.0	127.0 - 131.0	16	18.0	107	62	151	5	35	10	10	W2
STR30751	130.2	128.5 - 132.0	16	18.0	107	62	152	5	35	10	10	W2
STR30801	133.0	131.0 - 135.0	16	16.0	107	62	155	5	35	10	10	W2
STR30851	139.7	138.0 - 141.5	16	16.0	107	62	162	5	35	10	10	W2
STR30901	141.3	139.5 - 143.0	16	16.0	107	62	163	5	35	10	10	W2
STR30951	154.0	152.0 - 156.0	16	16.0	107	62	176	5	35	10	10	W2
STR31001	159.0	157.0 - 161.0	16	16.0	107	62	181	5	35	10	10	W2
STR31051	168.3	166.0 - 170.5	16	16.0	107	62	190	5	35	10	10	W2

**FLEX-2/3**
**FLEX Ø180,0 - 4000,0 mm - FLEX Ø180,0 - 4000,0 mm**


Disponible en W1, W2 ou W5 (voir tableau des matériaux)  
 Exécution avec 1 ou 2 systèmes de fermeture  
 Pression de service jusqu'à 25 bar en fonction du diamètre  
 Nous consulter pour plus d'informations

Beschikbaar in W1, W2 of W5 (zie grondstoffentabel)  
 Uitvoering met 1 of 2 sluitsystemen  
 Werkdruk tot 25 bar in functie van de diameter  
 Gelieve ons te raadplegen voor meer informatie

**OPEN-FLEX-1L**
**OPEN-FLEX Ø48,3 - 168,3 mm - OPEN-FLEX Ø48,3 - 168,3 mm**


W1-W5 : voir tableau des matériaux  
 Joint EPDM (NBR sur demande)  
 PS : pression de service  
 PN : pression nominale (incluant 4 fois le facteur de sécurité)  
 Pression de test = 1,5 PS  
 \* : sans insert    \*\* : avec insert  
 Non résistant à la traction, peut servir comme manchon de réparation

W1-W5 : zie grondstoffentabel  
 EPDM rubber (NBR op aanvraag)  
 PS : werkdruk  
 PN : nominale druk (omvat 4 keer de veiligheidsfactor)  
 Druktest = 1,5 x PN  
 \* : zonder inlegplaatje    \*\* : met inlegplaatje  
 Niet trekvast, kan als herstelkoppeling gebruikt worden.

Art. Nr	D	OD	PN	B	C	DV	R *	R **	Torque (Nm)	M (mm)	Mat.
STR35001	48.3	47.0 - 49.5	16.0	75	35	70	5	15	7,5	8	W2
STR35051	54.0	52.5 - 55.5	16.0	75	35	76	5	15	7,5	8	W2
STR35101	57.0	55.5 - 58.5	16.0	75	35	79	5	15	7,5	8	W2
STR35151	60.3	59.0 - 61.5	16.0	75	35	82	5	15	7,5	8	W2
STR35201	73.0	71.5 - 74.5	16.0	94	51	95	5	25	10	8	W2
STR35251	76.1	74.5 - 77.5	16.0	94	51	98	5	25	10	8	W2
STR35301	84.0	82.5 - 85.5	16.0	94	51	106	5	25	10	8	W2
STR35351	88.9	87.5 - 90.5	16.0	94	51	111	5	25	10	8	W2
STR35401	100.6	99.0 - 102.5	16.0	94	51	123	5	25	10	8	W2
STR35451	101.6	100.0 - 103.5	16.0	94	51	124	5	25	10	8	W2
STR35501	104.0	102.5 - 105.5	16.0	94	51	126	5	25	10	8	W2
STR35551	104.8	103.0 - 106.5	16.0	94	51	127	5	25	10	8	W2
STR35601	108.0	106.5 - 109.5	16.0	94	51	130	5	25	10	8	W2
STR35651	114.3	112.5 - 116.0	16.0	94	51	136	5	25	10	8	W2
STR35676	127.0	125.0 - 129.0	16.0	107	62	149	5	35	12	10	W2
STR35701	129.0	127.0 - 131.0	16.0	107	62	151	5	35	12	10	W2
STR35751	130.2	128.5 - 132.0	16.0	107	62	152	5	35	12	10	W2
STR35801	133.0	131.0 - 135.0	16.0	107	62	155	5	35	12	10	W2
STR35851	139.7	138.0 - 141.5	16.0	107	62	162	5	35	12	10	W2
STR35901	141.3	139.5 - 143.0	16.0	107	62	163	5	35	12	10	W2
STR35951	154.0	152.0 - 156.0	16.0	107	62	176	5	35	12	10	W2
STR36001	159.0	157.0 - 161.0	16.0	107	62	181	5	35	12	10	W2
STR36051	168.3	166.0 - 170.5	16.0	107	62	190	5	35	12	10	W2

**OPEN-FLEX-2/3**
**OPEN-FLEX Ø180,0 - 2032,0 mm - OPEN-FLEX Ø180,0 - 2032,0 mm**


Disponible en W1, W2 ou W5 (voir tableau des matériaux)  
 Exécution avec 1 ou 2 systèmes de fermeture  
 Pression de service jusqu'à 25 bar en fonction du diamètre  
 Nous consulter pour plus d'informations

Beschikbaar in W1, W2 of W5 (zie grondstoffentabel)  
 Uitvoering met 1 of 2 sluitsystemen  
 Werkdruk tot 25 bar in functie van de diameter  
 Gelieve ons te raadplegen voor meer informatie

# RVS HERSTELLING MANCHETTE

## MANCHETTE DE REPARATION INOX

### HANDIRANGE

Manchettes de réparation en inox avec joint gaufré.

- 1 pièce : Ø15 au Ø350, longueur max. : 300mm
- 2 pièces : Ø88 au Ø450, longueur max. : 600mm
- 3 pièces : Ø270 au Ø600, longueur max. : 600mm

### Matériaux

Corps et boulonnerie en inox 304

Joint EPDM agréé eau potable ou NBR agréé pour le gaz

### Pression

Jusqu'à PN24 en fonction du diamètre

Pression d'essai = 1,5 x PN

### Applications & spécificités

Pour la réparation de dommages singuliers (piqûres de corrosion, trous, déchirures), ces manchettes ne conviennent pas en cas de cassure nette.

### HANDIRANGE

Reparatiemoffen in roestvrij staal met wafelrubber:

- eendelig: Ø15 tot Ø350, max. lengte : 300mm
- tweedelig: Ø88 tot Ø450, max. lengte : 600mm
- driedelig: Ø270 tot Ø600, max. lengte : 600mm

### Materialen

Lichaam en bouten in roestvrij staal 304

EPDM pakking voor drinkwater of NBR pakking voor gas

### Druk

Tot PN24, in functie van de diameter

Testdruk = 1,5 x PN

### Toepassingen & bijzonderheden

Voor de reparatie van gelokaliseerde schade (roestgaten, gaten, scheuren), deze moffen zijn niet geschikt voor volledige breuken.



### HYDROFLEX

Manchettes de réparation et de connexion en inox avec joint à action hydraulique, du DN40 au DN4000. Les longueurs disponibles sont 140, 210 et 280mm.

Chaque manchon à partir du DN80 possède une tolérance de 10mm sur le diamètre.

### Matériaux

Corps et boulonnerie en inox 304

Joint EPDM agréé eau potable ou NBR agréé pour le gaz

### Pression

Jusqu'à PN24 en fonction du diamètre

Pression d'essai = 1,5 x PN

### Applications & spécificités

D'une très grande souplesse, ces manchettes conviennent pour tous les types de tuyaux, de fluides et de cassures.

Ils peuvent même servir de manchon de connexion, avec un espace entre les tuyaux pouvant aller jusque 200mm, et reprennent une déviation angulaire jusqu'à 6°.

### HYDROFLEX

Reparatie- en verbindingsmoffen in roestvrij staal met hydraulische pakking, van DN40 tot DN4000. De beschikbare lengten zijn 140, 210 en 280mm.

Elke koppeling vanaf DN80 heeft een tolerantie van 10mm op de diameter.

### Materialen

Lichaam en bouten in roestvrij staal 304

EPDM pakking voor drinkwater of NBR pakking voor gas

### Druk

Tot PN24, in functie van de diameter

Testdruk = 1,5 x PN

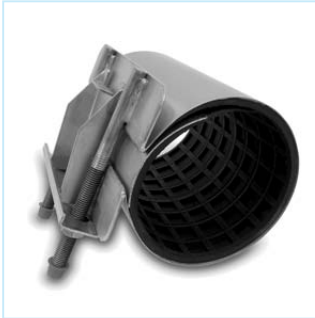
### Toepassingen & bijzonderheden

Deze moffen zijn door hun grote soepelheid uiterst geschikt voor alle types buizen, vloeistoffen en breuken. Ze kunnen zelfs dienst doen als verbindingskoppeling met een afstand tussen de buizen tot 200mm en een hoekverdraaiing tot 6°.







**HANDICLAMP**
**1-delige RVS manchetten - Manchettes inox 1 pièce**


Corps et boulonnerie inox  
Joint EPDM ou NBR sur demande  
Pression de test = 1,5 x PN

RVS lichaam, bouten & moeren  
EPDM of NBR rubber op aanvraag  
Druktest = 1,5 x PN

**STYLE 381**

Art. Nr	DN	OD	L	PN
VJ14065	DN032 / 01.25 "	044.0 - 048.0	150	24,0
VJ14066	DN032 / 01.25 "	048.0 - 052.0	150	24,0
VJ14067	DN040 / 01.50 "	054.0 - 058.0	150	24,0
VJ14068	DN040 / 01.50 "	058.0 - 064.0	150	24,0
VJ14629	DN050 / 02.00 "	060.0 - 067.0	150	24,0
VJ14069	DN050 / 02.00 "	063.0 - 070.0	150	24,0
VJ14070	DN050 / 02.00 "	068.0 - 076.0	150	24,0
VJ14071	DN065 / 02.50 "	075.0 - 083.0	150	24,0
VJ14072	DN065 / 02.50 "	082.0 - 089.0	150	20,0
VJ14431	DN080 / 03.00 "	087.0 - 096.0	150	20,0
VJ14073	DN080 / 03.00 "	095.0 - 104.0	150	20,0
VJ14074	DN090 / 03.50 "	102.0 - 112.0	150	20,0
VJ14075	DN100 / 04.00 "	113.0 - 123.0	150	20,0
VJ14076	DN100 / 04.00 "	120.0 - 131.0	150	16,0
VJ14077	DN032 / 01.25 "	044.0 - 048.0	200	24,0
VJ14078	DN032 / 01.25 "	048.0 - 052.0	200	24,0
VJ14079	DN040 / 01.50 "	054.0 - 058.0	200	24,0
VJ14080	DN040 / 01.50 "	058.0 - 064.0	200	24,0
VJ14631	DN050 / 02.00 "	060.0 - 067.0	200	24,0
VJ14081	DN050 / 02.00 "	063.0 - 070.0	200	24,0
VJ14082	DN050 / 02.00 "	068.0 - 076.0	200	24,0
VJ14083	DN065 / 02.50 "	075.0 - 083.0	200	24,0
VJ14084	DN065 / 02.50 "	082.0 - 089.0	200	20,0
VJ14350	DN080 / 03.00 "	087.0 - 096.0	200	20,0
VJ14085	DN080 / 03.00 "	095.0 - 104.0	200	20,0
VJ14086	DN090 / 03.50 "	102.0 - 112.0	200	20,0
VJ14087	DN100 / 04.00 "	113.0 - 123.0	200	20,0
VJ14088	DN100 / 04.00 "	120.0 - 131.0	200	16,0
VJ14089	DN125 / 05.00 "	132.0 - 142.0	200	16,0
VJ14090	DN125 / 05.00 "	135.0 - 145.0	200	16,0
VJ14091	DN125 / 05.00 "	147.0 - 157.0	200	16,0
VJ14092	DN150 / 06.00 "	151.0 - 161.0	200	16,0
VJ14093	DN150 / 06.00 "	160.0 - 170.0	200	16,0
VJ14094	DN150 / 06.00 "	167.0 - 178.0	200	16,0
VJ14095	DN150 / 06.00 "	176.0 - 187.0	200	16,0
VJ14096	DN175 / 07.00 "	186.0 - 196.0	200	16,0
VJ14097	DN175 / 07.00 "	193.0 - 203.0	200	16,0
VJ14098	DN175 / 07.00 "	200.0 - 210.0	200	16,0
VJ14099	DN200 / 08.00 "	215.0 - 225.0	200	16,0
VJ14100	DN200 / 08.00 "	219.0 - 229.0	200	16,0
VJ14101	DN032 / 01.25 "	044.0 - 048.0	250	24,0
VJ14102	DN032 / 01.25 "	048.0 - 052.0	250	24,0

Art. Nr	DN	OD	L	PN
VJ14103	DN040 / 01.50 "	054.0 - 058.0	250	24,0
VJ14104	DN040 / 01.50 "	058.0 - 064.0	250	24,0
VJ14632	DN050 / 02.00 "	060.0 - 067.0	250	24,0
VJ14105	DN050 / 02.00 "	063.0 - 070.0	250	24,0
VJ14106	DN050 / 02.00 "	068.0 - 076.0	250	24,0
VJ14107	DN065 / 02.50 "	075.0 - 083.0	250	24,0
VJ14108	DN065 / 02.50 "	082.0 - 089.0	250	20,0
VJ14432	DN080 / 03.00 "	087.0 - 096.0	250	20,0
VJ14109	DN080 / 03.00 "	095.0 - 104.0	250	20,0
VJ14110	DN090 / 03.50 "	102.0 - 112.0	250	20,0
VJ14111	DN100 / 04.00 "	113.0 - 123.0	250	20,0
VJ14112	DN100 / 04.00 "	120.0 - 131.0	250	16,0
VJ14113	DN125 / 05.00 "	132.0 - 142.0	250	16,0
VJ14114	DN125 / 05.00 "	135.0 - 145.0	250	16,0
VJ14115	DN125 / 05.00 "	147.0 - 157.0	250	16,0
VJ14116	DN150 / 06.00 "	151.0 - 161.0	250	16,0
VJ14117	DN150 / 06.00 "	160.0 - 170.0	250	16,0
VJ14118	DN150 / 06.00 "	167.0 - 178.0	250	16,0
VJ14119	DN150 / 06.00 "	176.0 - 187.0	250	16,0
VJ14120	DN175 / 07.00 "	186.0 - 196.0	250	16,0
VJ14121	DN175 / 07.00 "	193.0 - 203.0	250	16,0
VJ14122	DN175 / 07.00 "	200.0 - 210.0	250	16,0
VJ14123	DN200 / 08.00 "	215.0 - 225.0	250	16,0
VJ14124	DN200 / 08.00 "	219.0 - 229.0	250	16,0
VJ14125	DN225 / 09.00 "	230.0 - 240.0	250	10,0
VJ14126	DN225 / 09.00 "	237.0 - 247.0	250	10,0
VJ14127	DN225 / 09.00 "	240.0 - 250.0	250	10,0
VJ14128	DN225 / 09.00 "	250.0 - 260.0	250	10,0
VJ14129	DN225 / 09.00 "	257.0 - 267.0	250	10,0
VJ14130	DN225 / 09.00 "	261.0 - 271.0	250	10,0
VJ14131	DN250 / 10.00 "	270.0 - 280.0	250	10,0
VJ14141	DN032 / 01.25 "	044.0 - 048.0	300	24,0
VJ14142	DN032 / 01.25 "	048.0 - 052.0	300	24,0
VJ14143	DN040 / 01.50 "	054.0 - 058.0	300	24,0
VJ14144	DN040 / 01.50 "	058.0 - 064.0	300	24,0
VJ14633	DN050 / 02.00 "	060.0 - 067.0	300	24,0
VJ14145	DN050 / 02.00 "	063.0 - 070.0	300	24,0
VJ14146	DN050 / 02.00 "	068.0 - 076.0	300	24,0
VJ14147	DN065 / 02.50 "	075.0 - 083.0	300	24,0
VJ14148	DN065 / 02.50 "	082.0 - 089.0	300	20,0
VJ14433	DN080 / 03.00 "	087.0 - 096.0	300	20,0
VJ14149	DN080 / 03.00 "	095.0 - 104.0	300	20,0
VJ14150	DN090 / 03.50 "	102.0 - 112.0	300	20,0
VJ14151	DN100 / 04.00 "	113.0 - 123.0	300	20,0
VJ14152	DN100 / 04.00 "	120.0 - 131.0	300	16,0
VJ14153	DN125 / 05.00 "	132.0 - 142.0	300	16,0
VJ14154	DN125 / 05.00 "	135.0 - 145.0	300	16,0
VJ14155	DN125 / 05.00 "	147.0 - 157.0	300	16,0
VJ14156	DN150 / 06.00 "	151.0 - 161.0	300	16,0
VJ14157	DN150 / 06.00 "	160.0 - 170.0	300	16,0
VJ14158	DN150 / 06.00 "	167.0 - 178.0	300	16,0
VJ14159	DN150 / 06.00 "	176.0 - 187.0	300	16,0
VJ14160	DN175 / 07.00 "	186.0 - 196.0	300	16,0
VJ14161	DN175 / 07.00 "	193.0 - 203.0	300	16,0
VJ14162	DN175 / 07.00 "	200.0 - 210.0	300	16,0
VJ14163	DN200 / 08.00 "	215.0 - 225.0	300	16,0

Art. Nr	DN	OD	L	PN
VJ14164	DN200 / 08.00 "	219.0 - 229.0	300	16,0
VJ14165	DN225 / 09.00 "	230.0 - 240.0	300	10,0
VJ14166	DN225 / 09.00 "	237.0 - 247.0	300	10,0
VJ14167	DN225 / 09.00 "	240.0 - 250.0	300	10,0
VJ14168	DN225 / 09.00 "	250.0 - 260.0	300	10,0
VJ14169	DN225 / 09.00 "	257.0 - 267.0	300	10,0
VJ14170	DN225 / 09.00 "	261.0 - 271.0	300	10,0
VJ14171	DN250 / 10.00 "	270.0 - 280.0	300	10,0
VJ14172	DN250 / 10.00 "	280.0 - 291.0	300	6,0
VJ14173	DN250 / 10.00 "	290.0 - 300.0	300	6,0
VJ14174	DN300 / 12.00 "	300.0 - 310.0	300	6,0
VJ14175	DN300 / 12.00 "	310.0 - 320.0	300	6,0
VJ14176	DN300 / 12.00 "	315.0 - 325.0	300	6,0
VJ14177	DN300 / 12.00 "	320.0 - 330.0	300	6,0
VJ14178	DN300 / 12.00 "	330.0 - 340.0	300	6,0
VJ14179	DN300 / 12.00 "	340.0 - 350.0	300	6,0
VJ14180	DN300 / 12.00 "	350.0 - 360.0	300	6,0
VJ14181	DN080 / 03.00 "	095.0 - 104.0	400	20,0
VJ14182	DN090 / 03.50 "	102.0 - 112.0	400	20,0
VJ14183	DN100 / 04.00 "	113.0 - 123.0	400	20,0
VJ14184	DN100 / 04.00 "	120.0 - 131.0	400	16,0
VJ14185	DN125 / 05.00 "	132.0 - 142.0	400	16,0
VJ14186	DN125 / 05.00 "	135.0 - 145.0	400	16,0
VJ14187	DN125 / 05.00 "	147.0 - 157.0	400	16,0
VJ14188	DN150 / 06.00 "	151.0 - 161.0	400	16,0
VJ14189	DN150 / 06.00 "	160.0 - 170.0	400	16,0
VJ14190	DN150 / 06.00 "	167.0 - 178.0	400	16,0
VJ14191	DN150 / 06.00 "	176.0 - 187.0	400	16,0
VJ14192	DN175 / 07.00 "	186.0 - 196.0	400	16,0
VJ14193	DN175 / 07.00 "	193.0 - 203.0	400	16,0
VJ14194	DN175 / 07.00 "	200.0 - 210.0	400	16,0
VJ14195	DN200 / 08.00 "	215.0 - 225.0	400	16,0
VJ14196	DN200 / 08.00 "	219.0 - 229.0	400	16,0
VJ14197	DN225 / 09.00 "	230.0 - 240.0	400	10,0
VJ14198	DN225 / 09.00 "	237.0 - 247.0	400	10,0
VJ14199	DN225 / 09.00 "	240.0 - 250.0	400	10,0
VJ14200	DN225 / 09.00 "	250.0 - 260.0	400	10,0
VJ14201	DN225 / 09.00 "	257.0 - 267.0	400	10,0
VJ14202	DN225 / 09.00 "	261.0 - 271.0	400	10,0
VJ14203	DN250 / 10.00 "	270.0 - 280.0	400	10,0
VJ14204	DN250 / 10.00 "	280.0 - 291.0	400	6,0
VJ14205	DN250 / 10.00 "	290.0 - 300.0	400	6,0
VJ14206	DN300 / 12.00 "	300.0 - 310.0	400	6,0
VJ14207	DN300 / 12.00 "	310.0 - 320.0	400	6,0
VJ14208	DN300 / 12.00 "	315.0 - 325.0	400	6,0
VJ14209	DN300 / 12.00 "	320.0 - 330.0	400	6,0
VJ14210	DN300 / 12.00 "	330.0 - 340.0	400	6,0
VJ14211	DN300 / 12.00 "	340.0 - 350.0	400	6,0
VJ14212	DN300 / 12.00 "	350.0 - 360.0	400	6,0

**HANDICLAMP**
**2-delige RVS manchetten - Manchettes inox 2 pièces**


Corps et boulonnerie inox  
Joint EPDM ou NBR sur demande  
Pression de test = 1,5 x PN

RVS lichaam, bouten & moeren  
EPDM of NBR rubber op aanvraag  
Druktest = 1,5 x PN

**STYLE 382**

Art. Nr	DN	OD	L	PN
VJ14231	DN080 / 03.00 "	088.0 - 110.0	200	20,0
VJ14232	DN100 / 04.00 "	108.0 - 128.0	200	20,0
VJ14233	DN100 / 04.00 "	113.5 - 133.5	200	20,0
VJ14234	DN100 / 04.00 "	120.0 - 140.0	200	20,0
VJ14235	DN125 / 05.00 "	130.0 - 150.0	200	16,0
VJ14236	DN125 / 05.00 "	140.0 - 160.0	200	16,0
VJ14237	DN150 / 06.00 "	150.0 - 170.0	200	16,0
VJ14238	DN150 / 06.00 "	159.0 - 180.0	200	16,0
VJ14239	DN150 / 06.00 "	168.0 - 189.0	200	16,0
VJ14240	DN150 / 06.00 "	170.0 - 190.0	200	16,0
VJ14241	DN150 / 06.00 "	175.0 - 195.0	200	16,0
VJ14242	DN175 / 07.00 "	190.0 - 210.0	200	16,0
VJ14243	DN200 / 08.00 "	205.0 - 225.0	200	16,0
VJ14244	DN200 / 08.00 "	210.0 - 230.0	200	16,0
VJ14245	DN200 / 08.00 "	216.0 - 238.0	200	16,0
VJ14246	DN200 / 08.00 "	220.0 - 242.0	200	10,0
VJ14247	DN225 / 09.00 "	240.0 - 260.0	200	10,0
VJ14248	DN225 / 09.00 "	243.0 - 263.0	200	10,0
VJ14249	DN225 / 09.00 "	255.0 - 275.0	200	10,0
VJ14250	DN250 / 10.00 "	272.0 - 292.0	200	10,0
VJ14251	DN250 / 10.00 "	282.0 - 302.0	200	6,0
VJ14252	DN250 / 10.00 "	295.0 - 315.0	200	6,0
VJ14257	DN080 / 03.00 "	088.0 - 110.0	250	20,0
VJ14258	DN100 / 04.00 "	108.0 - 128.0	250	20,0
VJ14259	DN100 / 04.00 "	113.5 - 133.5	250	20,0
VJ14260	DN100 / 04.00 "	120.0 - 140.0	250	20,0
VJ14261	DN125 / 05.00 "	130.0 - 150.0	250	16,0
VJ14262	DN125 / 05.00 "	140.0 - 160.0	250	16,0
VJ14263	DN150 / 06.00 "	150.0 - 170.0	250	16,0
VJ14264	DN150 / 06.00 "	159.0 - 180.0	250	16,0
VJ14265	DN150 / 06.00 "	168.0 - 189.0	250	16,0
VJ14266	DN150 / 06.00 "	170.0 - 190.0	250	16,0
VJ14267	DN150 / 06.00 "	175.0 - 195.0	250	16,0
VJ14268	DN175 / 07.00 "	190.0 - 210.0	250	16,0
VJ14269	DN200 / 08.00 "	205.0 - 225.0	250	16,0
VJ14270	DN200 / 08.00 "	210.0 - 230.0	250	16,0
VJ14271	DN200 / 08.00 "	216.0 - 238.0	250	16,0
VJ14272	DN200 / 08.00 "	220.0 - 242.0	250	10,0
VJ14273	DN225 / 09.00 "	240.0 - 260.0	250	10,0
VJ14274	DN225 / 09.00 "	243.0 - 263.0	250	10,0
VJ14275	DN225 / 09.00 "	255.0 - 275.0	250	10,0
VJ14276	DN250 / 10.00 "	272.0 - 292.0	250	10,0

Art. Nr	DN	OD	L	PN
VJ14277	DN250 / 10.00 "	282.0 - 302.0	250	6,0
VJ14278	DN250 / 10.00 "	295.0 - 315.0	250	6,0
VJ14279	DN300 / 12.00 "	307.0 - 327.0	250	6,0
VJ14280	DN300 / 12.00 "	315.0 - 335.0	250	6,0
VJ14281	DN300 / 12.00 "	319.0 - 339.0	250	6,0
VJ14288	DN080 / 03.00 "	088.0 - 110.0	300	20,0
VJ14289	DN100 / 04.00 "	108.0 - 128.0	300	20,0
VJ14290	DN100 / 04.00 "	113.5 - 133.5	300	20,0
VJ14291	DN100 / 04.00 "	120.0 - 140.0	300	20,0
VJ14292	DN125 / 05.00 "	130.0 - 150.0	300	16,0
VJ14293	DN125 / 05.00 "	140.0 - 160.0	300	16,0
VJ14294	DN150 / 06.00 "	150.0 - 170.0	300	16,0
VJ14295	DN150 / 06.00 "	159.0 - 180.0	300	16,0
VJ14296	DN150 / 06.00 "	168.0 - 189.0	300	16,0
VJ14297	DN150 / 06.00 "	170.0 - 190.0	300	16,0
VJ14298	DN150 / 06.00 "	175.0 - 195.0	300	16,0
VJ14299	DN175 / 07.00 "	190.0 - 210.0	300	16,0
VJ14300	DN200 / 08.00 "	205.0 - 225.0	300	16,0
VJ14301	DN200 / 08.00 "	210.0 - 230.0	300	16,0
VJ14302	DN200 / 08.00 "	216.0 - 238.0	300	16,0
VJ14303	DN200 / 08.00 "	220.0 - 242.0	300	10,0
VJ14304	DN225 / 09.00 "	240.0 - 260.0	300	10,0
VJ14305	DN225 / 09.00 "	243.0 - 263.0	300	10,0
VJ14306	DN225 / 09.00 "	255.0 - 275.0	300	10,0
VJ14307	DN250 / 10.00 "	272.0 - 292.0	300	10,0
VJ14308	DN250 / 10.00 "	282.0 - 302.0	300	6,0
VJ14309	DN250 / 10.00 "	295.0 - 315.0	300	6,0
VJ14310	DN300 / 12.00 "	307.0 - 327.0	300	6,0
VJ14311	DN300 / 12.00 "	315.0 - 335.0	300	6,0
VJ14312	DN300 / 12.00 "	319.0 - 339.0	300	6,0
VJ14313	DN300 / 12.00 "	322.0 - 344.0	300	6,0
VJ14314	DN300 / 12.00 "	333.0 - 353.0	300	6,0
VJ14315	DN300 / 12.00 "	341.0 - 361.0	300	6,0
VJ14316	DN350 / 14.00 "	365.0 - 385.0	300	5,0
VJ14319	DN080 / 03.00 "	088.0 - 110.0	400	20,0
VJ14320	DN100 / 04.00 "	108.0 - 128.0	400	20,0
VJ14321	DN100 / 04.00 "	113.5 - 133.5	400	20,0
VJ14322	DN100 / 04.00 "	120.0 - 140.0	400	20,0
VJ14323	DN125 / 05.00 "	130.0 - 150.0	400	16,0
VJ14324	DN125 / 05.00 "	140.0 - 160.0	400	16,0
VJ14325	DN150 / 06.00 "	150.0 - 170.0	400	16,0
VJ14326	DN150 / 06.00 "	159.0 - 180.0	400	16,0
VJ14327	DN150 / 06.00 "	168.0 - 189.0	400	16,0
VJ14328	DN150 / 06.00 "	170.0 - 190.0	400	16,0
VJ14329	DN150 / 06.00 "	175.0 - 195.0	400	16,0
VJ14330	DN175 / 07.00 "	190.0 - 210.0	400	16,0
VJ14331	DN200 / 08.00 "	205.0 - 225.0	400	16,0
VJ14332	DN200 / 08.00 "	210.0 - 230.0	400	16,0
VJ14333	DN200 / 08.00 "	216.0 - 238.0	400	16,0
VJ14334	DN200 / 08.00 "	220.0 - 242.0	400	10,0
VJ14335	DN225 / 09.00 "	240.0 - 260.0	400	10,0
VJ14336	DN225 / 09.00 "	243.0 - 263.0	400	10,0
VJ14337	DN225 / 09.00 "	255.0 - 275.0	400	10,0
VJ14338	DN250 / 10.00 "	272.0 - 292.0	400	10,0
VJ14339	DN250 / 10.00 "	282.0 - 302.0	400	6,0
VJ14340	DN250 / 10.00 "	295.0 - 315.0	400	6,0

Art. Nr	DN	OD	L	PN
VJ14341	DN300 / 12.00 "	307.0 - 327.0	400	6,0
VJ14342	DN300 / 12.00 "	315.0 - 335.0	400	6,0
VJ14343	DN300 / 12.00 "	319.0 - 339.0	400	6,0
VJ14344	DN300 / 12.00 "	322.0 - 344.0	400	6,0
VJ14345	DN300 / 12.00 "	333.0 - 353.0	400	6,0
VJ14346	DN300 / 12.00 "	341.0 - 361.0	400	6,0
VJ14347	DN350 / 14.00 "	365.0 - 385.0	400	5,0
VJ14348	DN375 / 15.00 "	396.0 - 416.0	400	5,0
VJ14349	DN400 / 16.00 "	410.0 - 430.0	400	4,9

**HYDROFLEX**
**Hydraulische manchetten - Manchettes hydrauliques**


Corps et boulonnerie inox  
 Déviation angulaire jusqu'à 6°  
 \* 10 mm de tolérance par manchon  
 Longueur de 280 mm également disponible, jusqu'au DN 4000 mm  
 Exécution avec 2 fermetures à partir du DN 700 mm

RVS lichaam, bouten & moeren  
 Angulaire afwijking tot 6°  
 \* 10mm bereik per mof  
 Ook beschikbaar op lengte van 280 mm, tot DN 4000 mm  
 Uitvoering met 2 sluitsystemen vanaf DN 700 mm

Art. Nr	OD	L	PN
4545	46-53	140	24
11582	53-60	140	24
4546	57-64	140	24
4547	73-80	140	24
11583	82-89	140	24
4548	88-98	140	24
4549	94-104	140	24
6471	98-108	140	24
11584	100-110	140	24
4550	108-118	140	24
6472	118-128	140	24
4551	120-130	140	24
4552	128-138	140	24
10523	130-140	140	24
4553	139-149	140	24
4554	149-159	140	24
4555	153-163	140	16
6473	159-169	140	16
6464	168-178	140	16
4557	172-182	140	16
4558	176-186	140	16
9847	195-205	140	16
4559	219-229	140	16
4560	227-237	140	16
4561	233-243	140	16
4562	239-249	140	16
4563	244-254	140	16
4564	270-280	140	16
4565	278-288	140	16
4566	287-297	140	16
4567	294-304	140	16
4568	306-316	140	16
4569	315-325	140	10
4570	328-338	140	10
4571	338-348	140	10
4572	352-362	140	10
4573	363-373	140	10
4574	382-392	140	10
4575	398-408	140	10
4576	407-417	140	10
4577	412-422	140	10
4578	436-446	140	10

Art. Nr	OD	L	PN
4579	450-460	140	10
4580	460-470	140	10
4581	466-476	140	10
4582	480-490	140	10
4583	190-500	140	10
4584	508-518	140	10
4585	528-538	140	10
4586	578-588	140	10
4587	608-618	140	7
9581	628-638	140	7
4588	650-660	140	7
10137	700-750*	140	7
10138	751-800*	140	7
10139	801-850*	140	7
10140	851-900*	140	7
10141	901-950*	140	7
10142	951-1000	140	7
10143	1001-1050*	140	s.d/o.a
10144	1051-1100*	140	s.d/o.a
10145	1101-1150*	140	s.d/o.a
10146	1151-1200*	140	s.d/o.a
10147	1201-1250*	140	s.d/o.a
10148	1251-1300*	140	s.d/o.a
10149	1301-1350*	140	s.d/o.a
4589	88-98	210	24
4590	94-104	210	24
9368	98-108	210	24
4591	108-118	210	24
4592	120-130	210	24
4593	128-138	210	24
9564	130-140	210	24
4594	139-149	210	24
4595	149-159	210	24
9565	150-160	210	16
4596	153-163	210	16
4597	165-175	210	16
4598	172-182	210	16
4599	176-186	210	16
8468	180-190	210	16
10168	195-205	210	16
10492	205-215	210	16
6470	210-220	210	16
4600	219-229	210	16
4601	227-237	210	16
8469	230-240	210	16
4602	233-243	210	16
4603	239-249	210	16
4604	244-254	210	16
8470	260-270	210	16
4605	270-280	210	16
4606	278-288	210	16
4607	287-297	210	16
8471	290-300	210	16
4608	294-304	210	16
4609	306-316	210	16
4610	315-325	210	10



Art. Nr	OD	L	PN
9110	325-335	210	10
4612	328-338	210	10
4613	338-348	210	10
4614	352-362	210	10
4615	363-373	210	10
4616	382-392	210	10
4617	398-408	210	10
4618	407-417	210	10
4619	412-422	210	10
9109	425-435	210	10
4621	436-446	210	10
10904	444-454,	210	10
4622	450-460	210	10
9566	455-465	210	10
4623	460-470	210	10
4624	466-476	210	10
4625	480-490	210	10
4626	490-500	210	10
4627	508-518	210	10
4628	528-538	210	10
4629	578-588	210	10
9567	585-595	210	7
9568	595-605	210	7
4630	608-618	210	7
7270	625-635	210	7
4611	650-660	210	7
9569	700-710	210	7
9570	710-720	210	7
9571	730-740	210	7
9572	740-750	210	7
9573	760-770	210	7



# GIETIJZEREN HERSTELMOFFEN

## MANCHONS DE REPARATION EN FONTE

### EASICLAMP

Manchon de réparation 2 pièces en fonte

- DN50 au DN600

#### Matériaux

Corps en fonte revêtue de rilsan  
Boulonnerie Sheraplex anti-grippage  
Joint EPDM agréé eau potable

#### Pression

PN16  
Pression d'essai = 1,5 x PN

#### Applications & spécificités

Pour la réparation de toutes sortes de dommage, même une cassure nette.  
Simple à installer, même sous pression, il convient pour tous les types de matériau de conduite.

### EASICLAMP

2-delige gietijzeren herstelmoef

- DN50 au DN600

#### Materialen

Lichaam in rilsan bekleed gietijzer  
Bouten & moeren Sheraplex anti-grip  
EPDM rubber voor drinkbaar water

#### Druk

PN16  
Testdruk = 1,5 x PN

#### Toepassingen & bijzonderheden

Voor de reparatie van alle soorten schade, zelfs volledige breuken.  
Eenvoudig te installeren, ook onder druk, en geschikt voor alle typen buizen.



### TREPI

Manchon de réparation 3 pièces en fonte

- DN40 au DN800

#### Matériaux

Corps en fonte revêtue epoxy  
Boulonnerie inox - tiges filetées en 304, écrous en 316  
Joint EPDM agréé eau potable. NBR sur demande

#### Pression

- DN40 - 400 : PN16
- DN450 - 800 : PN10

#### Applications & spécificités

Pour la réparation de toutes sortes de dommage, même une cassure nette.  
Peut être installé sous pression, il convient pour tous les types de matériau de conduite.

### TREPI

3-delige gietijzeren herstelmoef

- DN40 au DN800

#### Materialen

Lichaam in epoxy bekleed gietijzer  
RVS 304 bouten & 316 moeren  
EPDM rubber voor drinkbaar water. NBR op aanvraag

#### Druk

- DN40 - 400 : PN16
- DN450 - 800 : PN10

#### Toepassingen & bijzonderheden

Voor de reparatie van alle soorten schade, zelfs volledige breuken.  
Kan onder druk geïnstalleerd worden, geschikt voor alle typen buizen.





**EASICLAMP**
**2-delige moffen - Manchon 2 pièces**


Revêtement : Rilsan Nylon 11 - black (250 microns nom. DFT)  
 Joint : EPDM  
 Boulonnerie Sheraplex anti-grippage  
 PN16 ; Pression d'essai 24 bar  
 Disponible jusqu'au DN 600 mm

Bekleding : Rilsan Nylon 11 - black (250 microns nom. DFT)  
 Rubber : EPDM  
 Bouten & moeren Sheraplex anti-grip  
 PN16 ; Druktest 24 bar  
 Beschikbaar tot DN 600 mm

Art. Nr	DN	OD	L
VJ00117	2.0" Nom	066.0 - 075.0	200
VJ00187	2.5" Nom	075.0 - 084.0	200
VJ00013	3.0" Nom	092.3 - 103.0	200
VJ00007	4.0" Nom	115.0 - 125.6	200
VJ00081	5.0" Nom	141.0 - 153.9	200
VJ00027	6.0" Nom	166.0 - 181.2	200
VJ00239	7.0" Nom	200.0 - 210.0	200
VJ00148	200mm Nom	216.5 - 226.0	200
VJ00168	8.0" Nom	230.2 - 243.5	200
VJ13836	9.0" Nom	243.0 - 267.0	-
VJ13837	10.0" Nom	269.0 - 294.0	368
VJ13838	12.0" Nom	323.0 - 349.0	439

**TREPI**
**3-delige moffen - Manchon 3 pièces**


Corps en fonte EN-GJS-400-15 revêtu epoxy > 150 microns  
 Joint : EPDM (NBR sur demande)  
 Boulonnerie inox - Tiges en A2 & écrous en A4

Gietijzer EN-GJS-400-15 met epoxy bekleding > 150 microns  
 Rubber : EPDM (NBR op aanvraag)  
 RVS A2 bouten & A4 moeren

Art. Nr	OD	L	PN
9501	44 - 58	120	16
4826	65 - 82	120	16
4827	70 - 87	140	16
4829	87 - 107	140	16
4831	108 - 128	150	16
4834	130 - 160	190	16
4835	159 - 184	220	16
4837	185 - 193	270	16
4838	190 - 220	270	16
4839	191 - 211	270	16
4841	210 - 240	270	16
4843	238 - 250	280	16
4845	251 - 283	360	16
4847	267 - 308	360	16
4851	294 - 340	420	16
4849	312 - 345	420	16
4852	315 - 348	420	16
4854	352 - 391	420	16
4856	392 - 411	420	16
4857	410 - 460	420	16
4859	460 - 510	420	10
4860	510 - 570	420	10
4862	570 - 620	420	10
4863	615 - 670	420	10
4864	670 - 735	420	10
4865	735 - 800	420	10

# PP SCHROEFKOPPELINGEN

## RACCORDS A COMPRESSION EN PP



FORMATURA  
INIEZIONE  
POLIMERI

### MAGNUM

- Ø16 au Ø63 mm : PN16
- Ø75 au Ø110 mm : PN12,5

L'insertion du tuyau dans le raccord est libre et ne nécessite aucune préparation spécifique.

#### Applications & spécificités

Dédiés aux tuyaux en PE dans le secteur de l'eau.

Le système d'agrafage exclusif solidaire avec le corps du raccord garantit une sécurité absolue avec un temps d'installation remarquablement réduit.

Résistant à la traction.

### MAGNUM

- Ø16 tot Ø63 mm : PN16
- Ø75 tot Ø110 mm : PN12,5

De buis kan vrij in de koppeling geschoven worden en er is geen specifieke voorbereiding nodig.

#### Toepassingen & bijzonderheden

Bestemd voor buizen in PE in de waterdistributie.

Het exclusieve klemsysteem dat verbonden is met het lichaam van de koppeling, garandeert een absolute veiligheid en zorgt voor een veel kortere installatietijd.

Trekvast.



**Philmac**<sup>®</sup>

### 3G

- Ø16 au Ø63 : PN16

L'insertion du tuyau dans le raccord est libre et ne nécessite aucune préparation spécifique.

#### Applications & spécificités

Dédiés aux tuyaux en PE dans le secteur de l'eau.

Gamme de nouvelle génération:

- démontage aisé
- témoin visuel de serrage
- design compact
- résistant à la traction

### 3G

- Ø16 tot Ø63 : PN16

De buis kan vrij in de koppeling geschoven worden en er is geen specifieke voorbereiding nodig.

#### Toepassingen & bijzonderheden

Bestemd voor buizen in PE in de waterdistributie.

Nieuwe generatie gamma:

- eenvoudige uitbouw
- visuele schroefbevestiging
- compact design
- trekvast



### UTC

- Ø20 à 63 mm : PN12,5

Raccords de transition PE-métal. Le système d'ancrage spécifique pour les tuyaux métalliques est résistant à la traction et possède une tolérance de 6-7mm.

#### Applications & spécificités

Idéal pour les transitions sur le plomb, ils conviennent pour les tuyaux en Cu, galva, Pb, PE et PVC.

### UTC

- Ø20 tot 63 mm : PN12,5

Overgangskoppelingen PE-metaal. Het verankeringsstelsel, specifiek voor metalen buizen, is trekvast en heeft een tolerantie van 6-7mm.

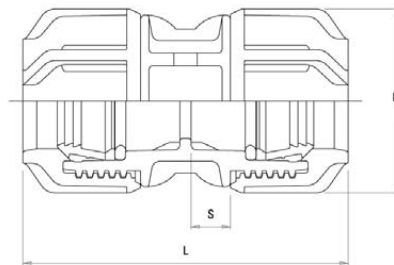
#### Toepassingen & bijzonderheden

Ideaal voor overgangen op lood, ze zijn geschikt voor Cu, galva, Pb, PE en PVC buizen.



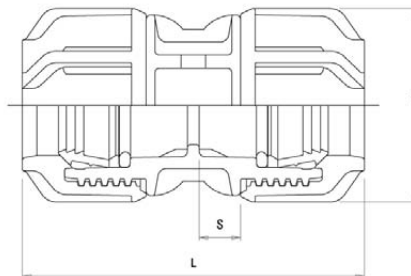




**3G**
**Mof - Manchon**


Water / Eau : PN16 Gas / Gaz : -

Art Nr	Afm Dim	S	D	L	VE	Kg
99211100	16 X 16	9	40	76	150	0,03
99212200	20 X 20	10	47	90	120	0,08
99213300	25 X 25	11	55	97	80	0,12
99214400	32 X 32	14	67	118	40	0,20
99215500	40 X 40	18	81	136	25	0,33
99216600	50 X 50	24	94	161	20	0,52
99217700	63 X 63	29	110	182	12	0,76

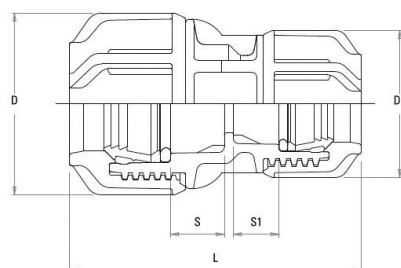
**3G**
**Herstelmof - Manchon de réparation**


Sans butée, le manchon peut entièrement coulisser sur le tuyau.

Zonder stootrand, de mof kan volledig op de buis verschoven worden.

Water / Eau : PN16 Gas / Gaz : -

Art Nr	Afm Dim	S	D	L	VE	Kg
99201220	20 X 20	10	47	90	120	0,08
99201330	25 X 25	11	55	97	80	0,12
99201440	32 X 32	14	67	118	40	0,20
99201550	40 X 40	18	81	136	25	0,33
99201660	50 X 50	24	94	161	20	0,52
99201770	63 X 63	29	110	182	12	0,76

**3G**
**Reductiemof - Manchon de réduction**


Water / Eau : PN16 Gas / Gaz : -

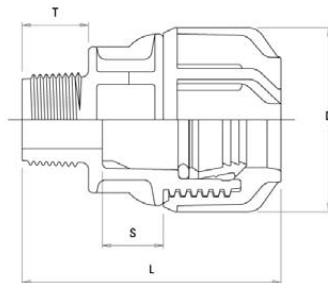
Art Nr	Afm Dim	S	D	S1	D1	L	VE	Kg
99212100	20 X 16	10	47	9	40	83	120	0,06

3G

## Reductiemof - Manchon de réduction

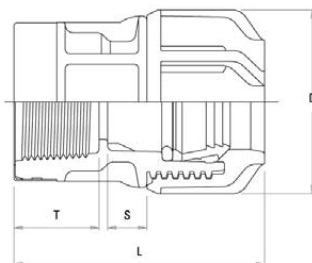
vervolg - suite

Art Nr	Afm Dim	S	D	S1	D1	L	VE	Kg
99213100	25 X 16	11	55	9	40	87	100	0,06
99213200	25 X 20	11	55	10	47	94	120	0,10
99214200	32 X 20	14	67	10	47	110	80	0,14
99214300	32 X 25	14	67	11	55	108	70	0,16
99215300	40 X 25	18	81	11	55	125	50	0,24
99215400	40 X 32	18	81	14	67	128	40	0,28
99216300	50 X 25	24	94	11	55	141	30	0,34
99216400	50 X 32	24	94	14	67	150	30	0,38
99216500	50 X 40	24	94	18	81	149	25	0,44
99217400	63 X 32	29	110	14	67	167	20	0,51
99217500	63 X 40	28	110	18	81	173	20	0,57
99217600	63 X 50	29	110	24	94	174	16	0,66

**3G**
**Adapter mannelijk - Adaptateur male**


Water / Eau : PN16 Gas / Gaz : -

Art Nr	Afm Dim	S	D	L	T	VE	Kg
99221100	16 X 1/2 "	16	40	66	19,8	220	0,03
99221200	16 X 3/4 "	16	40	68	21,1	220	0,03
99222100	20 X 1/2 "	17	47	73	19,8	240	0,05
99222200	20 X 3/4 "	17	47	75	21,1	240	0,05
99222300	20 X 1 "	17	47	78	24,4	220	0,05
99223100	25 X 1/2 "	19	55	81	19,8	150	0,07
99223200	25 X 3/4 "	19	55	82	21,1	130	0,07
99223300	25 X 1 "	19	55	85	24,4	150	0,08
99224200	32 X 3/4 "	22	67	91	21,1	90	0,12
99224300	32 X 1 "	22	67	94	24,4	90	0,12
99224400	32 X 1-1/4 "	22	67	97	26,7	90	0,13
99224500	32 X 1-1/2 "	22	67	97	26,7	85	0,13
99225300	40 X 1 "	28	81	106	24,4	55	0,20
99225400	40 X 1-1/4 "	28	81	109	26,7	55	0,20
99225500	40 X 1-1/2 "	28	81	109	26,7	55	0,20
99225600	40 X 2 "	28	81	112	31,0	50	0,20
99226500	50 X 1-1/2 "	30	94	118	26,7	35	0,30
99226600	50 X 2 "	30	94	119	31,0	32	0,31
99227500	63 X 1-1/2 "	36	110	132	26,7	24	0,40
99227600	63 X 2 "	36	110	127	31,0	22	0,41

**3G**
**Adapter vrouwelijk - Adaptateur femelle**


Water / Eau : PN16 Gas / Gaz : -

Art Nr	Afm Dim	S	D	L	T	VE	Kg
99281100	16 X 1/2 "	9	40	62	22,8	200	0,05
99281200	16 X 3/4 "	9	40	63	22,8	200	0,5
99282100	20 X 1/2 "	10	47	71	22,8	230	0,05
99282200	20 X 3/4 "	10	47	70	24,1	220	0,50
99282300	20 X 1 "	10	47	73	27,4	180	0,05
99283100	25 X 1/2 "	11	55	74	22,8	150	0,08
99283200	25 X 3/4 "	11	55	71	24,1	150	0,08
99283300	25 X 1 "	11	55	77	27,4	130	0,08
99284200	32 X 3/4 "	14	67	89	24,1	80	0,12

3G

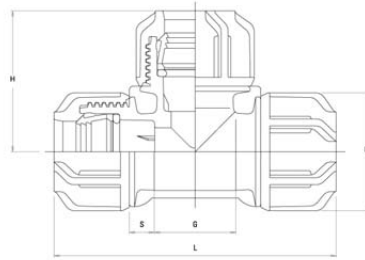
Adapter vrouwelijk - Adaptateur femelle

vervolg - suite

Art Nr	Afm Dim	S	D	L	T	VE	Kg
99284300	32 X 1"	14	67	88	27,4	80	0,13
99284400	32 X 1-1/4"	14	67	91	30,2	75	0,13
99285400	40 X 1-1/4"	18	81	101	30,2	50	0,20
99285500	40 X 1-1/2"	18	81	101	30,2	50	0,21
99286500	50 X 1-1/2"	24	94	106	30,2	35	0,29
99286600	50 X 2"	24	94	107	34,5	35	0,30
99287600	63 X 2"	29	110	121	34,5	20	0,44

3G

T-stuk - Té

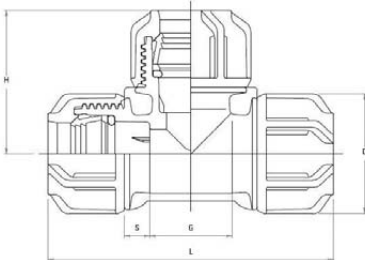


Water / Eau : PN16 Gas / Gaz : -

Art Nr	Afm Dim	S	D	H	G	L	VE	Kg
99232200	20	10	47	59	31	117	80	0,12
99233300	25	11	55	67	40	134	40	0,19
99234400	32	14	67	80	48	160	25	0,33
99235500	40	18	81	95	50	182	15	0,53
99236600	50	24	94	101	60	202	12	0,80
99237700	63	29	110	118	73	236	7	1,22

3G

Reparatie T-stuk - Té de réparation

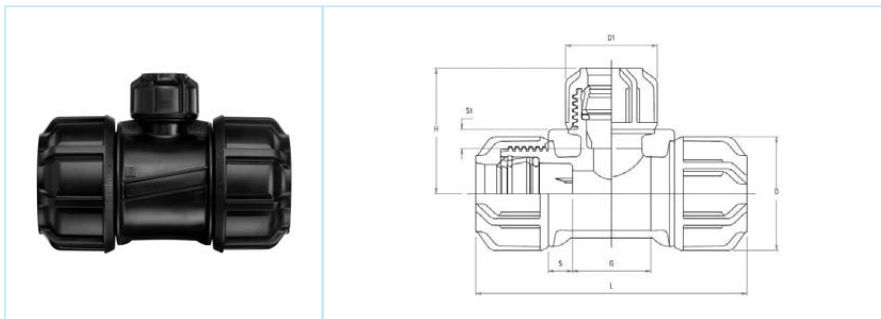


Sans butée, le manchon peut entièrement coulisser sur le tuyau.

Zonder stootrand, de mof kan volledig op de buis verschoven worden.

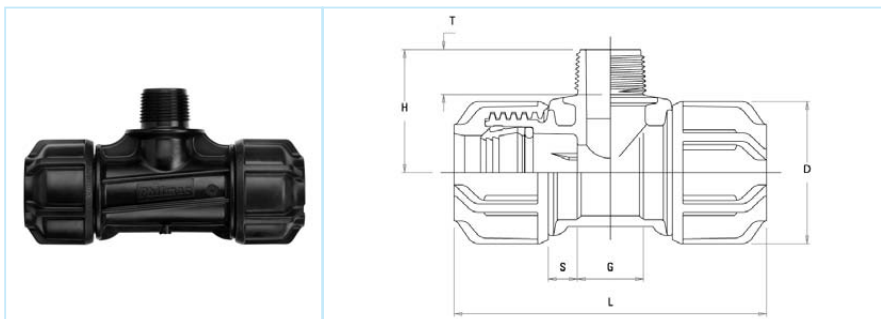
Water / Eau : PN16 Gas / Gaz : -

Art Nr	Afm Dim	S	D	L	H	G	VE	Kg
99203220	20 X 20 X 20	10	47	117	59	31	60	0,12
99203330	25 X 25 X 25	11	55	134	67	40	50	0,19
99203440	32 X 32 X 32	14	67	160	80	48	25	0,33
99203550	40 X 40 X 40	18	81	182	95	50	1	0,53
99203660	50 X 50 X 50	24	94	202	101	60	8	0,80
99203770	63 X 63 X 63	29	110	236	118	73	7	1,22

**3G**
**Reductie T-stuk - Té de réduction**


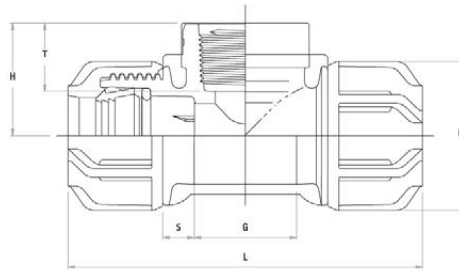
Water / Eau : PN16 Gas / Gaz : -

Art Nr	Afm Dim	S	D	S1	D1	H	G	L	VE	Kg
99233200	25 X 25 X 20	11	55	10	47	64	40	134	55	0,18
99233400	25 X 25 X 32	11	55	14	64	69	40	134	40	0,24
99234300	32 X 32 X 25	14	67	11	55	74	40	160	30	0,30
99235300	40 X 40 X 25	18	81	11	55	74	34	166	-	0,40
99235400	40 X 40 X 32	18	81	14	67	74	39	171	20	0,46
99236300	50 X 50 X 25	20	94	11	55	84	35	182	16	0,63
99236400	50 X 50 X 32	20	94	14	67	81	40	187	16	0,66
99236500	50 X 50 X 40	24	94	21	81	90	60	197	12	0,70
99237300	63 X 63 X 25	24	110	11	55	88	29	196	10	0,82
99237400	63 X 63 X 32	24	110	14	67	98	34	201	10	0,87
99237600	63 X 63 X 50	29	110	24	94	111	73	220	9	1,05

**3G**
**Buitendraad T-stuk - Té fileté mâle**


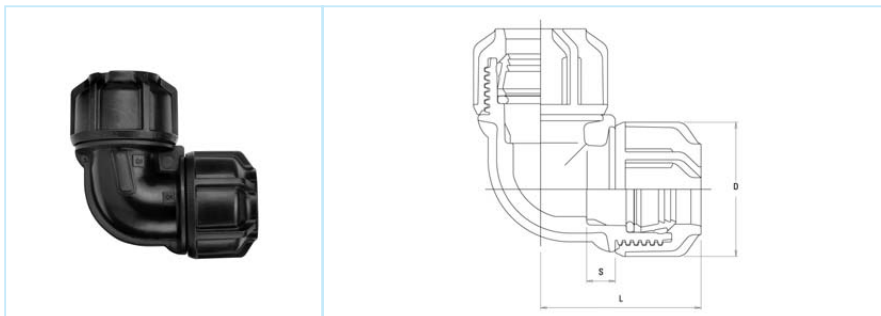
Water / Eau : PN16 Gas / Gaz : -

Art Nr	Afm Dim	S	D	H	G	L	T	VE	Kg
99293100	25 X 25 X 1/2"	11	55	53	35	114	19,8	80	0,14
99293200	25 X 25 X 3/4"	11	55	54	35	114	21,1	75	0,15

**3G**
**Binnendraad T-stuk - Té fileté femelle**


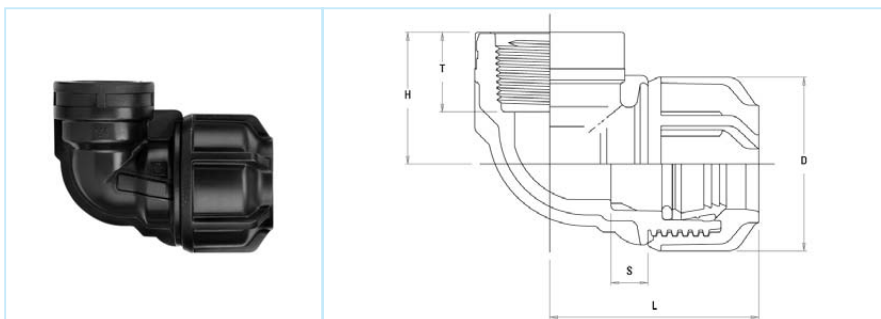
Water / Eau : PN16 Gas / Gaz : -

Art Nr	Afm Dim	S	D	H	G	L	T	VE	Kg
99241100	16 X 16 X 1/2"		40	33	30	102	22,8	100	0,06
99242100	20 X 20 X 1/2"	10	47	38	31	117	22,8	110	0,09
99242200	20 X 20 X 3/4"	10	47	38	31	117	24,1	110	0,10
99243100	25 X 25 X 1/2"	11	55	40	40	134	22,8	70	0,14
99243200	25 X 25 X 3/4"	11	55	41	40	134	24,1	60	0,15
99243300	25 X 25 X 1"	11	55	44	40	134	27,4	60	0,16
99244100	32 X 32 X 1/2"	14	67	42	20	135	22,8		0,21
99244200	32 X 32 X 3/4"	14	67	44	48	160	24,1	45	0,24
99244300	32 X 32 X 1"	14	67	44	48	160	27,4	40	0,25
99244400	32 X 32 X 1-1/4"	14	67	50	48	160	30,2	25	0,26
99245100	40 X 40 X 1/2"	18	81	48	19	151	22,8		0,33
99245200	40 X 40 X 3/4"	18	81	50	24	156	24,1	30	0,34
99245400	40 X 40 X 1-1/4"	18	81	56	50	182	30,2	20	0,41
99246100	50 X 50 X 1/2"	24	94	54	19	175	22,8	20	0,51
99246200	50 X 50 X 3/4"	24	94	57	24	181	24,1	18	0,53
99246500	50 X 50 X 1-1/2"	24	94	67	60	197	30,2	15	0,58
99246600	50 X 50 X 2"	24	94	71	60	213	34,5	15	0,63
99247600	63 X 63 X 2"	29	110	77	73	226	34,5	9	1,22

**3G**
**Bocht 90° - Coude 90°**


Water / Eau : PN16 Gas / Gaz : -

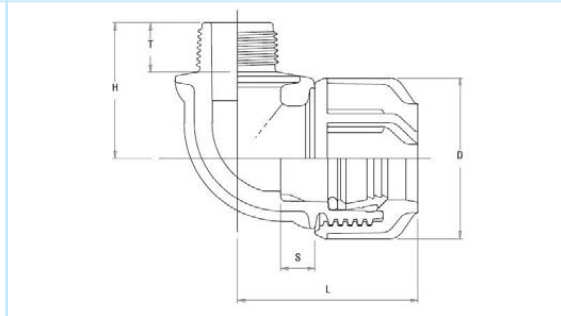
Art Nr	Afm Dim	S	D	L	VE	Kg
99251100	16 X 16	9	40	52	120	0,05
99252200	20 X 20	10	47	59	140	0,07
99253200	20 X 25	11	55	65	100	0,08
99253300	25 X 25	11	55	67	80	0,13
99254400	32 X 32	14	67	80	50	0,22
99255500	40 X 40	18	81	91	30	0,36
99256600	50 X 50	24	94	101	18	0,55
99257700	63 X 63	29	110	118	10	0,85

**3G**
**Bocht binnendraad 90° - Coude fileté femelle 90°**


Water / Eau : PN16 Gas / Gaz : -

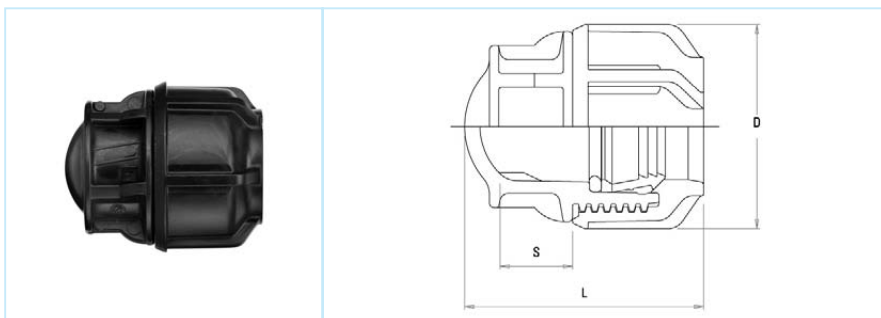
Art Nr	Afm Dim	S	D	L	H	T	VE	Kg
99261100	16 X 1/2"	9	40	51	67	22,8	108	0,04
99262100	20 X 1/2"	10	47	59	73	22,8	130	0,05
99262200	20 X 3/4"	10	47	59	73	24,1	190	0,06
99263100	25 X 1/2"	11	55	67	88	22,8	150	0,08
99263200	25 X 3/4"	11	55	67	88	24,1	120	0,08
99263300	25 X 1"	11	55	67	88	27,4	110	0,09
99264300	32 X 1"	14	67	80	105	27,4	75	0,14
99264400	32 X 1-1/4"	14	67	81	105	30,2	70	0,15
99265400	40 X 1-1/4"	18	81	91	126	30,2	45	0,23
99265500	40 X 1-1/2"	18	81	91	126	30,2	45	0,24
99266500	50 X 1-1/2"	24	94	101	142	30,2	30	0,33
99266600	50 X 2"	24	94	106	142	34,5	26	0,38
99267600	63 X 2"	29	110	113	160	34,5	18	0,53



**3G**
**Bocht buitendraad 90° - Coude fileté mâle 90°**


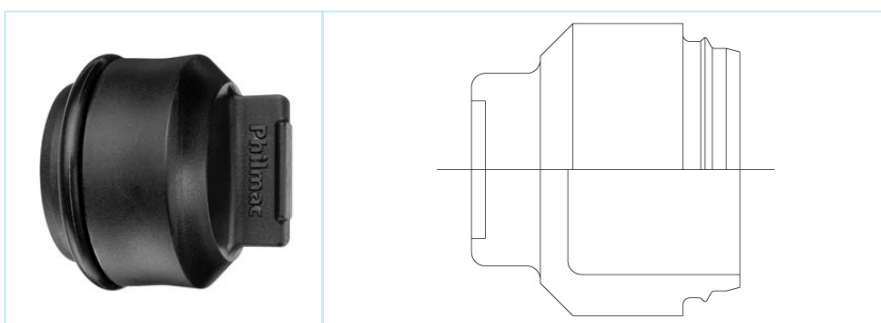
Water / Eau : PN16 Gas / Gaz : -

Art Nr	Afm Dim	S	D	H	L	T	VE	Kg
99272100	20 X 1/2"	12	47	43	57	19,8		0,06
99273200	25 X 3/4"	13	55	49	65	21,1	120	0,07
99274300	32 X 1"	14	67	68	69	24,1	75	0,07

**3G**
**Eindkap - Bouchon**


Water / Eau : PN16 Gas / Gaz : -

Art Nr	Afm Dim	S	D	L	VE	Kg
99201900	16	18	40	50	250	0,02
99202900	20	19	47	58	150	0,04
99203900	25	23	55	68	160	0,07
99204900	32	24	67	78	100	0,11
99205900	40	31	81	92	55	0,19
99206900	50	33	94	105	35	0,29
99207900	63	41	110	124	20	0,45

**3G**
**Blanking plug - Insert bouchon**


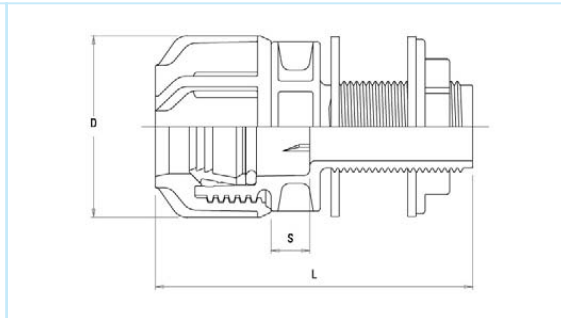
S'insère dans le raccord en lieu et place du tuyau pour en bouchonner l'extrémité.

Invoegen in de koppeling in plaats van de buis om een stop te maken.

Art Nr	Afm Dim	VE
99212800	20	300
99213800	25	250
99214800	32	180
99215800	40	150
99216800	50	100
99217800	63	80

3G

Jachtbak aansluiting - Raccord pour chasse d'eau

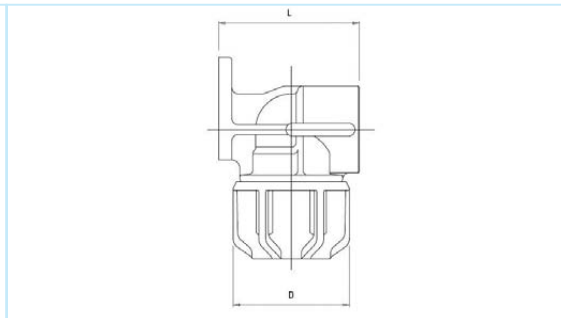


Water / Eau : PN16 Gas / Gaz : -

Art Nr	Afm Dim	S	D	L	VE	Kg
99278000	25 X 3/4"	13	55	109	100	0,04
99278100	32 X 1"	14	67	117	50	0,07

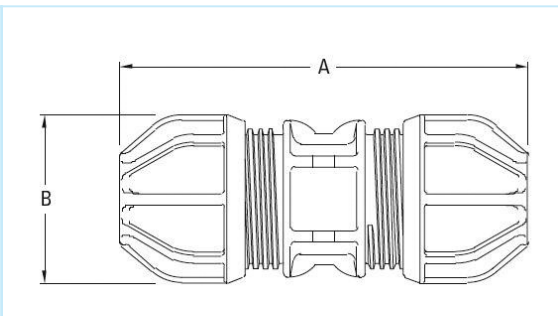
3G

Bocht met muurplaat - Coude avec culasse murale



Water / Eau : PN16 Gas / Gaz : -

Art Nr	Afm Dim	D	L	VE
99222900	20 X 1/2"	47	56	150
99223900	25 X 3/4"	55	65	80

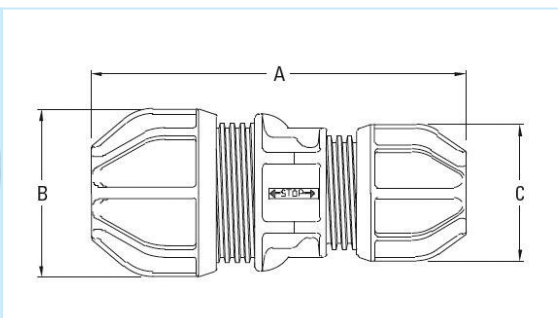
**UTC**
**Universele reparatiemof - Manchon de réparation universel**


Les côtés UTC disposent d'une certaine tolérance, et conviennent pour le Cu, le galva, l'acier, le plomb et le PVC

De UTC kanten beschikken over een zeker bereik, en zijn geschikt voor Cu, galva, staal, lood en PVC

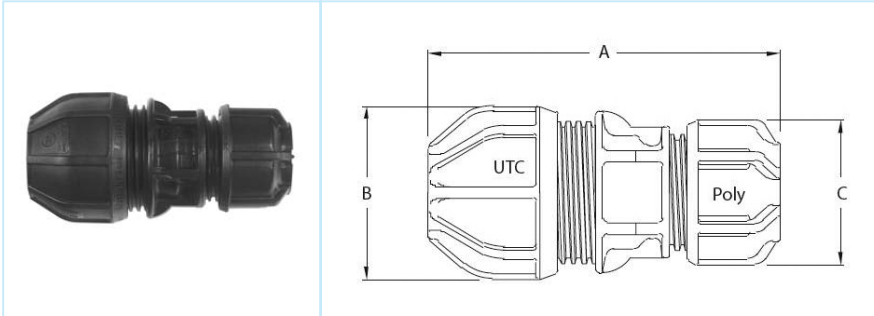
Water / Eau : PN12,5 Gas / Gaz : -

Art Nr	Afm Dim	A	B	Kg
97114410	21-27 mm UTC x 21-27 mm UTC	156	66	0,216
97116610	39-43 mm UTC x 39-43 mm UTC	193	96	0,552
97115510	27-34 mm UTC x 27-34 mm UTC	175	80	0,352
97113310	15-21 mm UTC x 15-21 mm UTC	136	54	0,130
97117710	34-39 mm UTC x 34-39 mm UTC	180	80	0,460
97119910	59-61 mm UTC x 59-61 mm UTC	262	113	1,087
97118810	47-49 mm UTC x 47-49 mm UTC	229	96	0,828

**UTC**
**Universele reductie- en herstelmoef - manchon universel réduit de réparation**


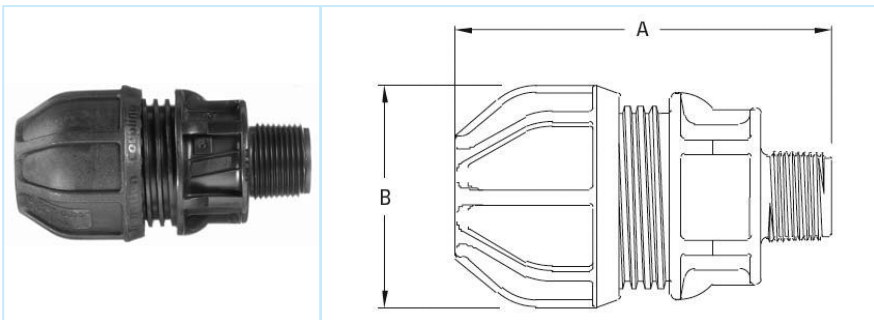
Water / Eau : PN12,5 Gas / Gaz : -

Art Nr	Afm Dim	A	B	C	Kg
97114310	21-27 mm UTC x 15-21 mm UTC	145	66	54	0,175
97115310	27-34 mm UTC x 15-21 mm UTC	163	80	54	0,245
97115410	27-34 mm UTC x 21-27 mm UTC	166	80	66	0,289
97115010	34-39 mm UTC x 27-34 mm UTC	175	80	80	0,450
97116510	39-43 mm UTC x 27-34 mm UTC	185	96	80	0,460
97116010	47-49 mm UTC x 39-43 mm UTC	220	96	96	0,767

**UTC-PE**
**Overgangsfitting PE/Universeel - Raccord de transition PE/Universeel**


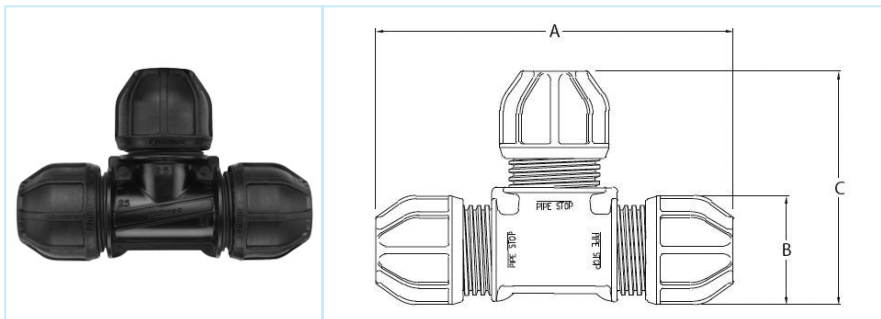
Water / Eau : PN12,5 Gas / Gaz : -

Art Nr	Afm Dim	A	B	C	Kg
97103200	15-21 mm UTC x 20 mm PE	121	52	47	0,12
97103300	15-21 mm UTC x 25 mm PE	133	52	56	0,14
97104200	21-27 mm UTC x 20 mm PE	136	66	47	0,16
97104300	21-27 mm UTC x 25 mm PE	144	66	56	0,20
97105200	27-34 mm UTC x 20 mm PE	164	80	47	0,26
97105300	27-34 mm UTC x 25 mm PE	172	80	56	0,31
97105400	27-34 mm UTC x 32 mm PE	172	80	69	0,31
97107400	34-39 mm UTC x 32 mm PE	117	80	69	0,32
97107500	34-39 mm UTC x 40 mm PE	213	80	82	0,40
97106400	39-43 mm UTC x 32 mm PE	200	95	69	0,35
97108600	47-49 mm UTC x 50 mm PE	235	96	96	0,71
97108700	47-49 mm UTC x 63 mm PE	250	96	113	0,82
97109700	59-61 mm UTC x 63 mm PE	270	113	113	1,02

**UTC**
**Universele mof buitendraad - Manchon universel fileté mâle**


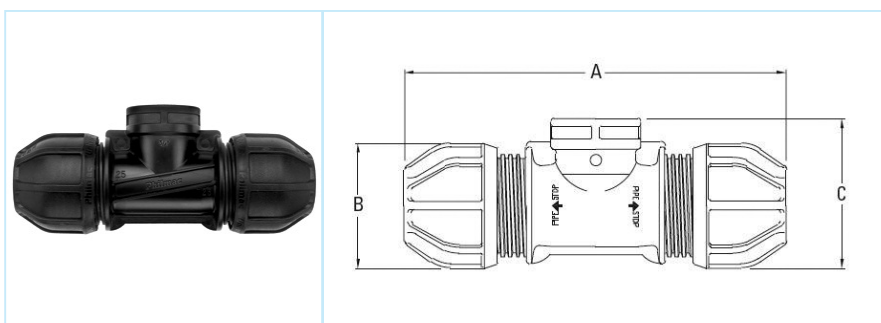
Water / Eau : PN12,5 Gas / Gaz : -

Art Nr	Afm Dim	A	B	Kg
97123200	15-21 mm UTC x 3/4"	100	54	0,080
97123300	15-21 mm UTC x 1"	103	54	0,080
97124200	21-27 mm UTC x 3/4"	110	66	0,126
97124300	21-27 mm UTC x 1"	113	66	0,130
97124400	21-27 mm UTC x 1 1/4"	118	66	0,131
97125200	27-34 mm UTC x 3/4"	122	80	0,206
97125300	27-34 mm UTC x 1"	125	80	0,208
97125400	27-34 mm UTC x 1 1/4"	130	80	0,210
97125500	27-34 mm UTC x 1 1/2"	130	80	0,212

**UTC**
**Universele T-stuk - Té universel**


Water / Eau : PN12,5 Gas / Gaz : -

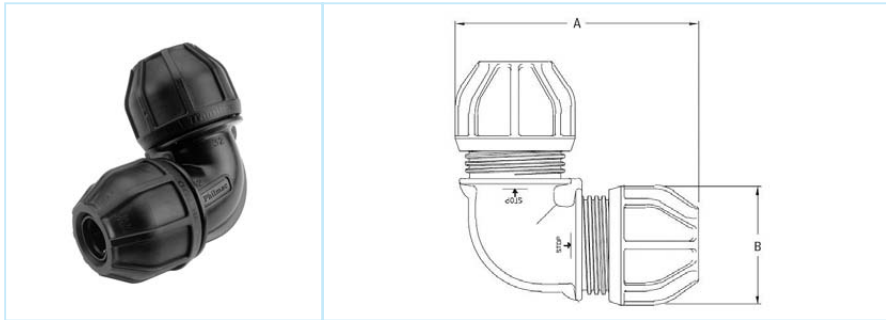
Art Nr	Afm Dim	A	B	C	Kg
97133310	15-21 mm UTC (x3)	170	54	112	0,210

**UTC**
**Universele T-stuk binnendraad - Té universel fileté femelle**


Water / Eau : PN12,5 Gas / Gaz : -

Art Nr	Afm Dim	A	B	C	Kg
97142200	21-27 mm UTC x 21-27 mm UTC x 3/4"	198	66	77	0,256
97143300	15-21 mm UTC x 15-21 mm UTC x 1"	170	54	71	0,161
97143200	15-21 mm UTC x 15-21 mm UTC x 3/4"	170	54	68	0,160
97144300	21-27 mm UTC x 21-27 mm UTC x 1"	198	66	80	0,258

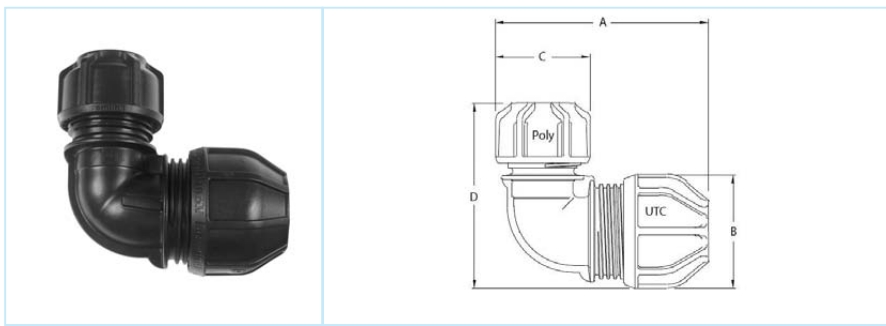
**UTC** Universele reparatiebocht 90° - Coude de réparation universel 90°



Water / Eau : PN12,5 Gas / Gaz : -

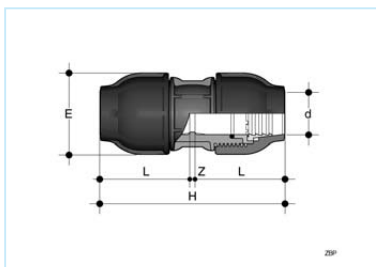
Art Nr	Afm Dim	A	B	Kg
97053300	15-21 mm UTC x 15-21 mm UTC	112	54	0,144
97054400	21-27 mm UTC x 21-27 mm UTC	132	66	0,239

**UTC** Overgangsbocht PE/Universeel 90° - Coude de transition PE/Universeel 90°



Water / Eau : PN12,5 Gas / Gaz : -

Art Nr	Afm Dim	D	A	B	C	Kg
98153320	15-21 mm UTC x 25 mm (3/4")	98	112	54	55	0,137
98154320	21-27 mm UTC x 25 mm (3/4")	106	119	66	55	0,172
98154420	21-27 mm UTC x 32 mm (1")	117	132	66	67	0,232
98155320	27-34 mm UTC x 25 mm (3/4")	118	132	80	55	0,239
98165320	27-34 mm UTC x 32 mm (1")	126	142	80	67	0,288

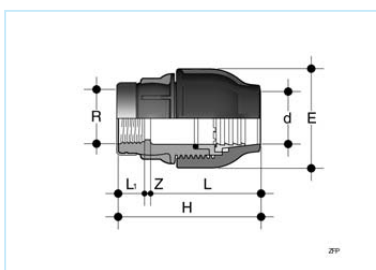
**ZBP**
**Mof - Manchon**


Pour la connexion de conduites d'eau en PE. Autres fluides nous consulter.

Voor het verbinden van PE waterleidingen. Gelieve ons te raadplegen voor andere vloeistoffen

Water / Eau : d16-63: PN16 ; d75-110: PN10 Gas / Gaz : -

Art Nr	d	L	Z	H	E	g
4620	16	45	5	91	40	44
4631	20	62	3	127	48	88
4632	25	74	4	152	56	143
4633	32	87	5	179	68	243
4634	40	101	5	207	85	409
4635	50	115	5	235	98	609
4636	63	133	5	271	113	896
4637	75	147	4	298	135	1250
4638	90	177	5	359	158	2025
4639	110	210	5,5	425,5	191	3620

**ZFP**
**Binnendraad mof - Manchon fileté femelle**


\* Met RVS versterkingsring

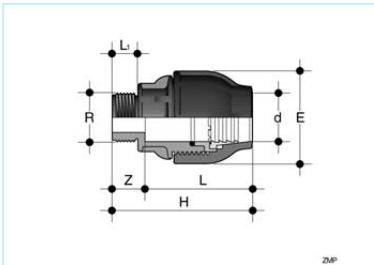
\* Avec bague de renfort en INOX

Water / Eau : d16-63: PN16 ; d75-110: PN10 Gas / Gaz : -

Art Nr	dxR	L1	Z	H	E	g
4640	16x1/2	15,5	7	65	40	29
4642	20x1/2	21	3	86	48	52
4643	20x3/4	24	2,5	82,5	48	54
4644	20x1	27	2,5	85,5	48	56
4645	25x3/4	22	4	100	56	85
4646	25x1	27	2,5	94,5	56	86
4647	32x3/4	25	5	117	68	151
4648	32x1	25	5	117	68	143
4649	*32x5/4	30	3	113	68	155
4650	40x1	25	5	131	85	236
4651	*40x5/4	27	3	131	85	247
4652	*40x6/4	30	5	135	85	250
4653	50x6/4	27	5	147	98	361
4654	*50x2	32	5	152	98	395
4655	*63x6/4	32	5	170	113	540
4656	*63x2	32	5	170	113	542
4657	*75x2	32,5	7	186,5	135	735
4658	*75x2 1/2	32,5	7,5	187	135	770
4659	*90x2	32,5	8	217,5	158	1165
4660	*90x3	36,5	8,5	222	158	1220
4661	*90x4	43,5	15,5	236	158	1255
4662	*110x3	36,5	9,5	256	191	2070

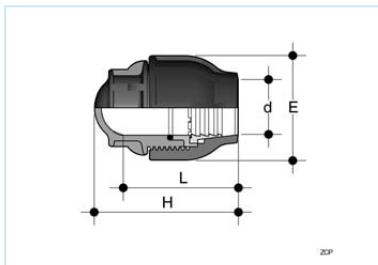


Art Nr	dxR	L1	Z	H	E	g
4663	*110x4	43,5	10	263,5	191	2120

**ZMP**
**Buitendraad mof - Manchon fileté mâle**


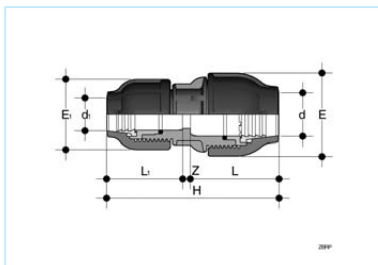
Water / Eau : d16-63: PN16 ; d75-110: PN10      Gas / Gaz : -

Art Nr	dxR	L1	Z	H	E	g
4664	16x3/8	11,5	13,5	59	40	24
4665	16x1/2	14	17,5	63	40	25
4666	16x3/4	15	18,5	64	40	26
4667	20x1/2	20	24	94	48	52
4668	20x3/4	21	25	95	48	54
4669	20x1	24,5	29	99	48	58
4670	25x1/2	20	25	98	56	79
4671	25x3/4	21	26	105	56	84
4672	25x1	24,5	28	107	56	87
4673	32x3/4	21	26	117	68	135
4674	32x1	24,5	30	121	68	137
4675	32x5/4	27	33	122	68	141
4676	32x6/4	27	33	122	68	150
4677	40x1	24,5	30	140	85	233
4678	40x5/4	27	33	139	85	235
4679	40x6/4	27	33	143	85	238
4680	40x2	31	37	147	85	249
4681	50x5/4	27	34	154	98	340
4682	50x6/4	27	34	154	98	346
4683	50x2	31	38	158	98	358
4684	63x6/4	27	36	169	113	495
4685	63x2	31	39	172	113	510
4686	75x2	31	40	187	135	690
4687	75x2 1/2	33,2	41,5	188,5	135	700
4688	75x3	36,5	44	191	135	710
4689	90x2	31	40	217	158	1115
4690	90x2 1/2	33,2	43	220	158	1125
4691	90x3	36,5	45,5	222,5	158	1135
4692	90x4	43	51	228	158	1145
4693	110x2	31	42	252	191	1955
4694	110x3	36,5	49	259	191	1980
4695	110x4	43	54,5	264,5	191	1990

**ZCP**
**Eindkap - Bouchon**


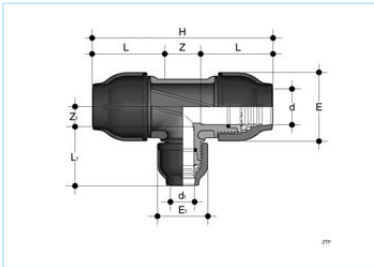
Water / Eau : d16-63: PN16 ; d75-110: PN10      Gas / Gaz : -

Art Nr	d	L	H	E	g
4696	20	64	69,5	48	47
4697	25	77	85,5	56	77
4698	32	94	101	68	130
4699	40	112	125	85	227
4700	50	121	141	98	337
4701	63	144	167	113	521
4702	75	147	172	135	680
4703	90	177	207	158	1120
4704	110	210	246	191	1945

**ZBRP**
**Reductie mof - Manchon réduit**


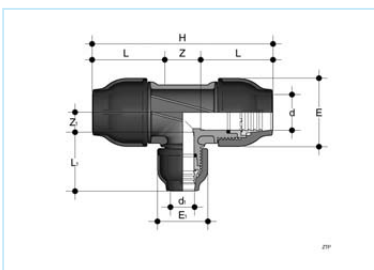
Water / Eau : d16-63: PN16 ; d75-110: PN10      Gas / Gaz : -

Art Nr	d	L	L1	Z	H	E	E1	g
4705	25x20	65	56	4	125	56	48	108
4706	32x20	80	56	6	142	68	48	160
4707	32x25	80	65	3,5	148,5	68	56	184
4708	40x25	100	65	12	177	85	56	276
4709	40x32	100	80	5	185	85	68	320
4710	50x25	115	65	16,5	196,5	98	56	390
4711	50x32	115	80	15	210	98	68	430
4712	50x40	115	100	5	220	98	85	505
4713	63x32	133	80	21	234	113	68	615
4714	63x50	133	115	6,5	254,5	113	98	765
4715	75x63	147	124	4	275	135	113	1090
4716	90x75	177	147	5	329	158	135	1700
4717	110x90	210	177	5,5	392,5	191	158	2750

**ZTP**
**T-stuk - Té**


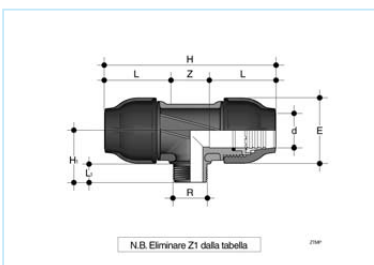
Water / Eau : d16-63: PN16 ; d75-110: PN10 Gas / Gaz : -

Art Nr	d	L	Z	H	E	g
4718	16	45	21	107	40	67
4719	20	62	28	152	48	140
4720	25	74	33	181	56	225
4721	32	87	40	214	68	370
4722	40	101	52	254	85	655
4723	50	115	60	290	98	985
4724	63	133	73	339	113	1510
4725	75	147	88	382	135	2120
4726	90	177	100	454	158	3400
4727	110	210	121	541	191	5850

**ZTRP**
**T-reductie - Té réduit**


Water / Eau : d16-63: PN16 ; d75-110: PN10 Gas / Gaz : -

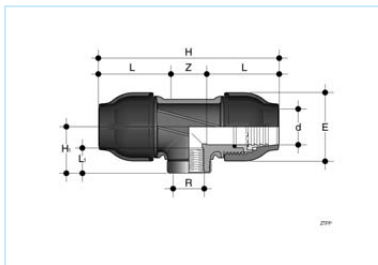
Art Nr	d	L	L1	Z	H	E	Z1	E1	g
4728	25x20x25	74	62	33	181	56	16,5	48	205
4729	32x25x32	87	74	40	214	68	20	56	330
4730	40x32x40	101	87	52	254	85	26	68	575
4731	50x40x50	115	101	60	290	98	30	85	900
4732	63x50x63	133	115	73	339	113	36,5	98	1380

**ZTMP**
**Buitendraad T-stuk - Té fileté mâle**


Water / Eau : d16-63: PN16 ; d75-110: PN10 Gas / Gaz : -

Art Nr	dxRxd	L	L1	Z	H	E	H1	g
4733	25x1/2x25	74	20	33	181	56	52,5	166
4734	25x3/4x25	74	21	33	181	56	54	170
4735	32x1x32	87	24,5	40	214	68	65	285

Art Nr	dxRxd	L	L1	Z	H	E	H1	g
4736	40x5/4x40	101	27	52	254	85	74	500
4737	50x6/4x50	115	27	60	290	98	78	790
4738	63x2x63	133	31	73	339	113	92	1155

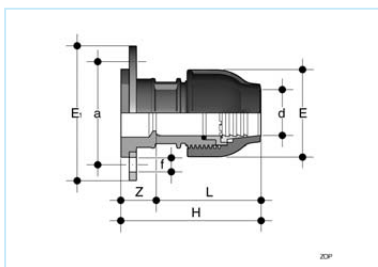
**ZTFP**
**Binnendraad T-stuk - Té fileté femelle**


\* Met RVS versterkingsring

\* Avec bague de renfort en INOX

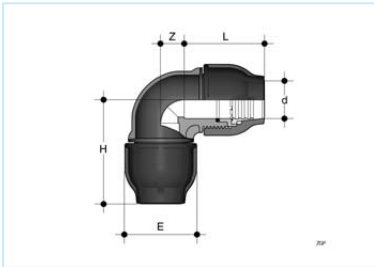
Water / Eau : d16-63: PN16 ; d75-110: PN10 Gas / Gaz : -

Art Nr	dxRxd	L	L1	Z	H	E	Z1	E1
4746	16x1/2x16	45	21	107	40	16	40	55
4747	20x1/2x20	62	28	152	48	21	38	103
4748	20x3/4x20	62	31	155	48	23	38	102
4749	25x1/2x25	65	40	170	56	23	39,5	163
4750	25x3/4x25	74	33	181	56	23	41	171
4751	25x1x25	65	40	170	56	26	44	170
4752	32x3/4x32	80	46	206	68	23	43,5	260
4753	32x1x25	87	40	206	68	26	47	240
4754	32x1x32	87	40	214	68	26	47	280
4755	*40x1x40	101	50	252	85	26	47	495
4756	*40x5/4x40	101	52	254	85	28	45,5	505
4757	*50x6/4x 50	115	52	282	98	28	56	756
4758	*50x2x50	115	60	290	98	33	71	790
4759	*63x2x63	133	73	339	113	33	75	1150
4760	*75x2x75	147	88	382	135	32,5	76,5	1735
4761	*75x21/2x75	147	88	382	135	32,5	76	1720
4762	*75x3x75	147	88	382	135	36,5	92,5	1750
4763	*90x3x90	177	100	454	158	36,5	86,5	2720
4764	*110x4x110	210	121	541	191	43,5	101,5	4670

**ZOP**
**Flensadapter - Adaptateur à bride**


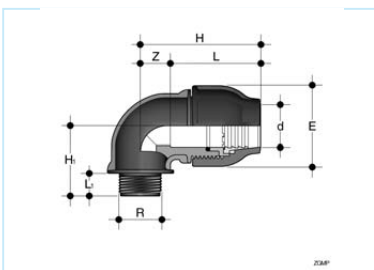
Water / Eau : d16-63: PN16 ; d75-110: PN10 Gas / Gaz : -

Art Nr	d	DN	L	Z	H	E	E1	dia a	U	f	g
4739	50	40	120	37	157	98	150	110	4	17,5	1235
4740	50	50	120	41	161	98	165	125	4	17,5	1490
4741	63	50	133	41	174	113	165	125	4	17,5	1625
4742	75	65	147	12	159	135	185	145	4	18	2000
4743	90	80	177	13	190	158	200	160	8	18	2500
4744	90	100	177	15,5	192,5	158	220	180	8	18	2530
4745	110	100	210	15	225	191	220	180	8	18	3340

**ZGP**
**Bocht 90° - Coude 90°**


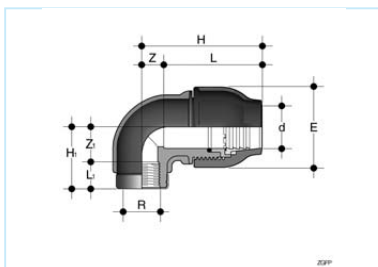
Water / Eau : d16-63: PN16 ; d75-110: PN10      Gas / Gaz : -

Art Nr	d	L	Z	H	E	g
4765	16	45	8	51	40	46
4766	20	62	14	76	48	97
4767	25	74	16,5	90	56	154
4768	32	87	20	107	68	255
4769	40	101	26	127	85	450
4770	50	115	30	145	98	680
4771	63	133	36,5	169,5	113	1030
4772	75	147	44	191	135	1500
4773	90	177	50	227	158	2420
4774	110	210	60,5	270,5	191	4150

**ZGMP**
**Bocht buitendraad 90° - Coude fileté mâle 90°**


Water / Eau : d16-63: PN16 ; d75-110: PN10      Gas / Gaz : -

Art Nr	dxR	L	L1	Z	H	E	H1	g
4775	20x1/2	62	20	14	76	48	47	57
4776	20x3/4	62	21	14	76	48	48	59
4777	25x3/4	74	21	16,5	90,5	56	53,5	95
4778	32x1	87	24,5	20	107	68	64,5	165
4779	40x11/4	101	27	26	127	85	74	310
4780	40x11/2	101	27	26	127	85	74	310
4781	50x11/2	115	27	30	145	98	78	410
4782	63x2	133	31	36,5	169,5	113	91,5	630

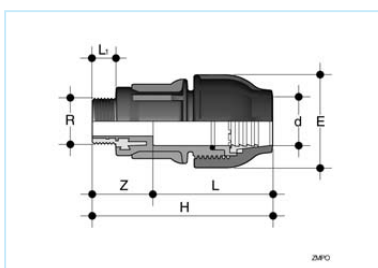
**ZGFP**
**Bocht binnendraad 90° - Coude fileté femelle 90°**


\* Met RVS versterkingsring

\* Avec bague de renfort en INOX

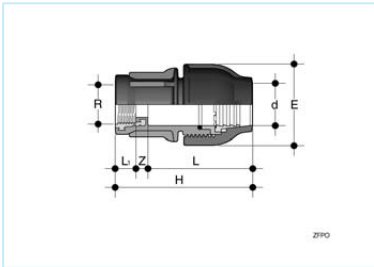
Water / Eau : d16-63: PN16 ; d75-110: PN10      Gas / Gaz : -

Art Nr	dxR	L	L1	Z	H	E	Z1	g
4790	16x1/2	45	16	10	51	40	28	34
4791	20x1/2	62	21	14	76	48	16	57
4792	20x3/4	62	23	14	76	48	18	58
4793	25x1/2	74	21	16,5	90,5	56	19	90
4794	25x3/4	74	23	16,5	90,5	56	18	96
4795	25x1	74	26	16,5	90,5	56	24	107
4796	32x3/4	87	23	20	107	68	24	167
4797	32x1	87	26	20	107	68	21	160
4798	*4x11/4	101	28	26	127	85	34	308
4799	*50x11/2	115	28	30	145	98	39	438
4800	*50x2	115	33	30	145	98	38	446
4801	*63x2	133	33	36,5	169,5	113	42	665
4802	*75x2	147	32,5	44	191	135	76,5	1140
4803	*75x21/2	147	32,5	44	191	135	76	1115
4804	*75x3	147	36,5	44	191	135	92,5	1140
4805	*90x3	177	36,5	50	227	158	86,5	1750
4806	*110x4	210	43,5	60,5	270,5	191	101,5	3000

**ZMPO**
**Mof met buitendraad in messing - Manchon fileté mâle laiton**


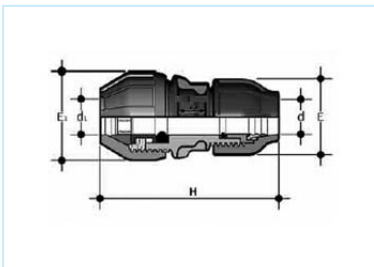
Water / Eau : d16-63: PN16 ; d75-110: PN10      Gas / Gaz : -

Art Nr	dxR	L	L1	Z	H	E	g
4807	20x1/2	63,5	14,5	37,5	101	48	100
4808	25x3/4	79	16	40	119	56	160
4809	32x1	91	17,5	49	140	68	270
4810	40x5/4	96	20	50	146	85	450
4811	50x6/4	115	20	54	169	98	600
4812	63x2	128	21,5	58	186	113	850

**ZFPO**
**Mof met binnendraad in messing - Manchon filet femelle laiton**


Water / Eau : d16-63: PN16 ; d75-110: PN10 Gas / Gaz : -

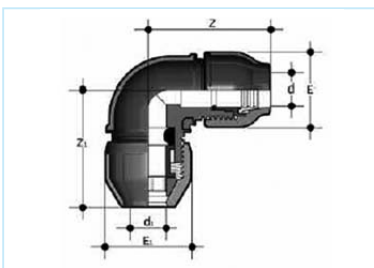
Art Nr	dxR	L	Z	H	E	g
4813	20x1/2	63,5	23,5	87	48	90
4814	25x3/4	79	24	103	56	140
4815	32x1	91	27,5	122,5	68	215
4816	40x1 1/4	96	29,5	126	85	370
4817	50x1 1/2	115	33	149	98	520
4818	63x2	128	36	164,5	113	730

**ZBPU**
**Overgangsmof PE/metaal - Manchon de transition PE/métal**


Le côté d1 dispose d'une certaine tolérance, et convient pour le Cu, le galva, l'acier, le plomb et le PVC  
 De d1-kant beschikt over een zeker bereik, en is geschikt voor Cu, galva, staal, lood en PVC

Water / Eau : d16-63: PN16 ; d75-110: PN10 Gas / Gaz : -

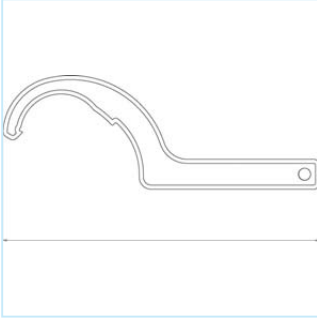
Art Nr	dx d1	H	E	E1	g
ZBPU2515	25 x 15-21	138	56	54	130
ZBPU2527	25 x 27-34	168	56	80	245
ZBPU3227	32 x 27-34	175	68	80	290
ZBPU2521	25 x 21-27	149	56	66	175
ZBPU2021	20 x 21-27	146	48	66	155
ZBPU2015	20 x 15-21	128	48	54	110

**ZGPU**
**Overgangsbocht PE/metaal 90° - Coude de transition PE/métal 90°**


Water / Eau : d16-63: PN16 ; d75-110: PN10 Gas / Gaz : -

Art Nr	dx d1	Z	H	E	Z1	E1	g
ZGPU2521	25 x 21-27	88	149	56	96	66	180
ZGPU2515	25 x 15-21	88	138	56	88	54	145
ZGPU2527	25 x 27-34	88	168	56	111	80	245

**Spanner**      **Aandraaisleutel - Clé de serrage**



Art Nr	Afm Dim	VE
90702400	20-32mm - 'Y' shape	1
90704700	32-63mm - 'C' shape	1
90705000	50-110mm - 'C' shape	1



# EPDM KOPPELINGEN

## RACCORDS EPDM

### MÜCHER

Dédiés aux écoulements gravitaires, Mücher offre des alternatives variées pour la connexion de tuyaux de matières et de diamètres différents.

Les produits sont constitués d'une manchette (renforcée) en élastomère (EPDM) fixée aux tuyaux à l'aide de serres-flex en inox.

Ils représentent une solution rapide, efficace et économique pour la réparation de tuyaux gravitaires.

L'application la plus courante est la transition sur le PVC-u de conduites en asbeste ciment, fonte ductile, béton, PRV, ...

### STANDARD

Manchons et réductions standards :

- Connexion de tuyaux gravitaires
- Raccordement de décharges aux égoûts
- Réparation de tuyaux gravitaires existants
- Jonction entre matériaux/Ø différents
- Pour tous types de tuyaux

### RENFORCE

La bande de renfort en INOX offre une bonne résistance aux mouvements de terrain. Elle est réalisée avec la dernière technique de fixation de l'inox, appelée TOX®, pour une résistance mécanique à l'épreuve du temps. Il ne perd cependant pas en flexibilité, pouvant compenser de grandes différences entre diamètres extérieurs, sa tolérance allant jusqu'à 30 mm.

Tenue en pression jusqu'à 2,5 bar.

### BRANCHEMENT

Selles de branchement de grande flexibilité à poser sur des collecteurs d'égoûts existants (PVC, PP, PE, fonte, PRV, grès, égouttage double paroi et annelé)

### MÜCHER

Bestemd voor vrijvalafwatering, Mücher biedt een gevarieerd alternatief voor de verbinding van buizen uit verschillend materiaal of verschillende diameters.

De producten worden geplaatst met een (versterkte) elastomeren manchet (EPDM) die vastzit aan de buis ten behoeve van inox "serres-flex" (spanband).

Mücher is een snelle oplossing, efficiënt en voordelig voor de herstelling van vrijval buizen.

De meest courante toepassing is de overgang van PVC-U leidingen naar astbestcement, gietijzer, beton, GVK,...

### STANDAARD

Standaard moffen en reductiekoppelingen :

- Verbinding van afvoerleidingen
- Verbinding van vrijvalleidingen met riolering
- Herstelling van bestaande afvoerleidingen
- Adapter tussen buizen van verschillende materialen/Ø
- Voor alle soorten buizen

### VERSTERKT

De RVS spanband zorgt voor weerstand tegen grondverschuivingen. Ze werd gerealiseerd met de nieuwste techniek op gebied van inox bevestiging, TOX® genaamd, waarbij lassen niet nodig is, voor een levenslange mechanische weerstand. Evenwel moet de mof niet aan flexibiliteit inboeten, hij kan verschillende diameters overbruggen met een bereik tot 30 mm.

Interne druk tot 2,5 bar.

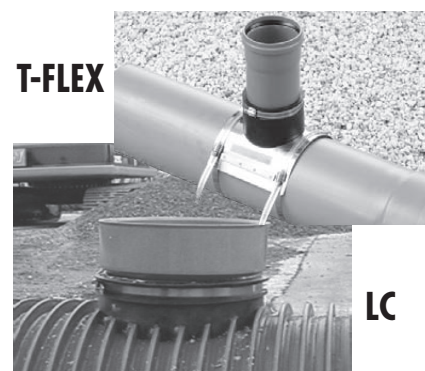
### AFTAKKING

Flexibele zadels om een laterale aansluiting te maken op bestaande rioleringen (PVC, PP, PE, gietijzer, GVK, gres, dubbelwandige & geribbelde buizen)



MDC

CANADA PLUS



T-FLEX

LC



**Manchon Canada Plus Type 2B - Canada Plus Type 2B**


Flexibele koppeling voor de verbinding van afvoertoepassingen. Geschikt voor alle soorten afvoerbuizen.

Interne druk tot 2,5 bar.

De RVS spanband zorgt voor weerstand tegen grondbelasting en -verschuivingen en dient om te verzekeren dat de buizen perfect gealigneerd blijven.

Raccord flexible pour la connexion de tuyaux en application gravitaire.

Convient pour tous types de tuyaux. Pression interne jusqu'à 2,5 bar.

La bande inox procure une résistance aux mouvements de terrain et permet aux tuyaux de rester alignés.

Art. nr.	B	Diam.	PN	Kg
79000115	120	100-115	2.5	0,80
79000120	120	105-120	2.5	0,85
73100137	120	120-137	2.5	0,90
79000150	120	125-150	2.5	1,00
73125162	120	137-162	2.5	1,05
79000175	120	150-175	2.5	1,15
79000190	150	165-190	2.5	1,60
73150200	150	175-200	2.5	1,65
79000212	150	187-212	2.5	1,80
79000225	150	200-225	2.5	1,90
73200250	150	225-250	2.5	1,95
73200275	150	250-275	2.5	2,30
79000290	190	265-290	2.5	3,35
73250310	190	285-310	2.5	3,45
79000320	190	290-320	2.5	3,65
73250335	190	310-335	2.5	3,75
79000350	190	325-350	2.5	3,90
73300360	190	335-360	2.5	4,00
73300385	190	355-385	2.5	4,25
79000410	190	385-410	2.5	4,50
73350430	190	400-430	2.5	4,65
73350445	190	415-445	2.5	4,90
79000465	190	435-465	2.5	5,10
73400495	190	465-495	2.5	5,20
73400510	190	480-510	2.5	5,45
79000525	190	495-525	2.5	5,40
79000545	190	515-545	2.5	5,65
73450560	190	530-560	2.5	5,85
79000570	190	540-570	2.5	6,10
73500600	190	570-600	2.5	6,25
73500620	190	590-620	2.5	6,40
79000635	190	620-635	1.0	7,20
79000650	190	635-650	1.0	7,40
79000665	190	650-665	1.0	7,50
79000680	190	665-680	1.0	7,70
79000695	190	680-695	1.0	7,80
73600700	190	670-700	1.0	7,90
79000710	190	695-710	1.0	8,00
79000725	190	710-725	1.0	8,20
73600735	190	705-735	1.0	8,30
79000740	190	725-740	1.0	8,30
79000755	190	740-755	1.0	8,50
79000770	190	755-770	1.0	8,70
79000785	190	770-785	1.0	8,80
79000800	190	785-800	1.0	9,00
73700805	190	775-805	1.0	9,10
79000815	190	800-815	1.0	9,20
79000830	190	815-830	1.0	9,30
79000845	190	830-845	1.0	9,50
79000860	190	845-860	1.0	9,70
73700870	190	845-870	1.0	9,80

**Manchon Canada Plus Type 2B - Canada Plus Type 2B**

vervolg - suite

Art. nr.	B	Diam.	PN	Kg
79000875	190	860-875	1.0	9,80
79000890	190	875-890	1.0	10,00
79000905	190	890-905	1.0	10,10
73800915	190	885-915	1.0	10,30
79000920	190	905-920	1.0	10,30
79000935	190	920-935	1.0	10,50
79000950	190	935-950	1.0	10,60
79000965	190	950-965	1.0	10,80
73800975	190	945-975	1.0	10,80
79000980	190	965-980	1.0	11,00
79000995	190	980-995	1.0	11,10
79001010	190	995-1010	0.6	11,30
79001025	190	1010-1025	0.6	11,50
79001040	190	1025-1040	0.6	11,60
79001055	190	1040-1055	0.6	11,80
79001070	190	1055-1070	0.6	12,00
79001085	190	1070-1085	0.6	12,10
79001100	190	1085-1100	0.6	12,30
79001115	190	1100-1115	0.6	12,50
79001130	190	1115-1130	0.6	12,60
79001145	190	1130-1145	0.6	12,80
79001160	190	1145-1160	0.6	12,90
79001175	190	1160-1175	0.6	13,10
79001190	190	1175-1190	0.6	13,30
79001205	190	1190-1205	0.6	13,40
79001220	190	1205-1220	0.6	13,60
79001235	190	1220-1235	0.6	13,80
79001250	190	1235-1250	0.6	13,90
79001265	190	1250-1265	0.6	14,10
79001280	190	1265-1280	0.6	14,30
79001295	190	1280-1295	0.6	14,40
79001310	190	1295-1310	0.6	14,60
79001325	190	1310-1325	0.6	14,80
79001340	190	1325-1340	0.6	14,90
79001355	190	1340-1355	0.6	15,10
79001370	190	1355-1370	0.6	15,30
79001385	190	1370-1385	0.6	15,40
79001400	190	1385-1400	0.6	15,60

**Joint d'adaptation pour Canada Plus Type 2B - Pasring voor Canada Plus Type 2B**

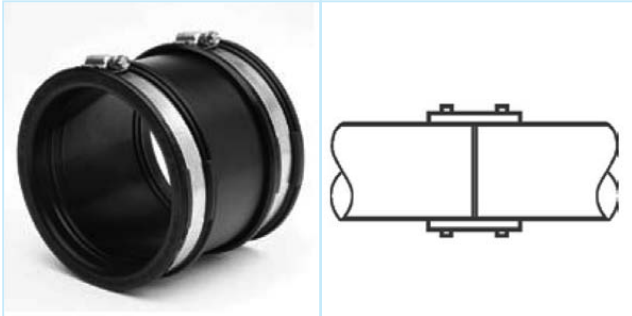

Pasringen voor gebruik met de Canada Plus Type 2B waar twee buizen met een verschillende buitendiameter moeten worden verbonden.

Toepassingen :  
 - bij een aanzienlijk verschil (12 mm tot 100 mm) tussen de buitendiameter van twee buizen, en waar gebruik van een adapterkoppeling niet mogelijk is,  
 - mogelijkheid tot plaatsing van meerdere pasringen.

Joint d'adaptation pour Canada Plus Type 2B lors de différence de diamètre entre les deux tuyaux à connecter. Fabrication sur mesure.

Applications :  
 - lors de grande différence (de 12 à 100 mm) entre les diamètres externes des deux tuyaux à connecter, et que l'on n'a pas de réduction disponible  
 - possibilité de superposer plusieurs joints d'adaptation.

### Manchon MDC - MDC afvoerkoppeling



MDC-koppelingen voor afvoersystemen waar geen weerstand nodig is tegen aardverschuivingen en -verzetten.

Toepassingen :

- als koppeling bij een gewoon buiseinde,
- herstelling van een bestaande afvoerbuis door invoeging van een nieuwe,
- adapter tussen twee buizen van een verschillend materiaal.

Le raccord MDC est dédié aux systèmes d'évacuation où aucune résistance aux mouvements de terrain n'est requise.

Applications :

- raccordement d'un bout de tuyau,
- réparation d'une conduite existante par insertion d'un nouveau tronçon,
- connexion entre deux tuyaux de différents matériaux.

Art. nr.	B	Diam.	PN	Kg
76000150	120	135 - 150	0,6	0,45
76125165	120	150 - 165	0,6	0,50
76000175	120	160 - 175	0,6	0,55
76150190	150	175 - 190	0,6	0,50
76381980	150	197 - 212	0,6	0,60
76381982	150	210 - 225	0,6	0,65

### Manchon TITAN XL Type 2B - TITAN XL Type 2B



Extra brede koppelingen voornamelijk voor buizen vanaf DN 1000 te verbinden.

Koppelingen kunnen in elke diameter gemaakt worden (onderstaande tabel slechts indicatief)

Toepassingen :

- verbinden van grote diameter buizen
- herstellen van gebarsten of plaatselijk beschadigde buizen

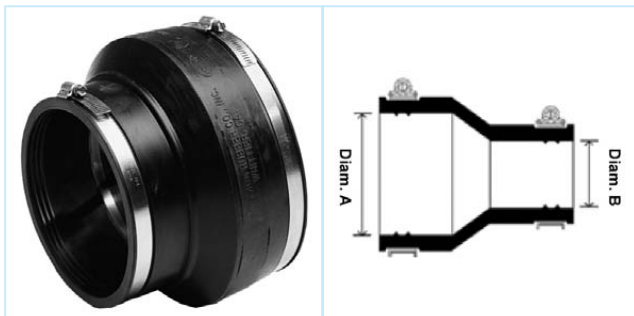
Manchon extra large conçu principalement pour les tuyaux à partir du DN 1000.

La plage de tolérances peut être réalisée sur mesure (tableau ci-dessous à titre d'exemple)

Applications :

- connexion de tuyaux de grand diamètre
- Réparation de dégâts localisés sur les conduites

Art. nr.	B	Diam.	PN	Kg
80000699	300	601-699	1,0	-
80000799	300	700-799	1,0	-
80000899	300	800-899	1,0	-
80000999	300	900-999	1,0	-
80001099	300	1000-1099	0,6	-
80001199	300	1100-1199	0,6	-
80001299	300	1200-1299	0,6	-
80001399	300	1300-1399	0,6	-
80001499	300	1400-1499	-	-
80001599	300	1500-1599	-	-
80001699	300	1600-1699	-	-
80001799	300	1700-1799	-	-
80001899	300	1800-1899	-	-
80001999	300	1900-1999	-	-
80002099	300	2000-2099	-	-

**Réduction MAC - Adapterkoppeling MAC**


Adapterkoppelingen voor het verbinden van buizen uit verschillende materialen en/of verschillende afmetingen, tot DN 300. Toepassingen :

- buizen met een verschillende buitendiameter of verschillende materialen,
- verbinden van vrijervalleidingen met een riolerings- of afvoerleiding,
- het verbinden van buizen met prefab constructies zoals mangaten, toezichtkamers of septicke tanks.

Réduction pour la connexion de tuyau de différents diamètres/matériaux, jusqu'au DN 300.

Applications :

- connexion de tuyaux de différents diamètres/matériaux,
- connexion de conduites de décharges au réseau d'égoûts,
- connexion de tuyaux à des constructions telles que trou d'homme, chambre de visite, fosse septique.

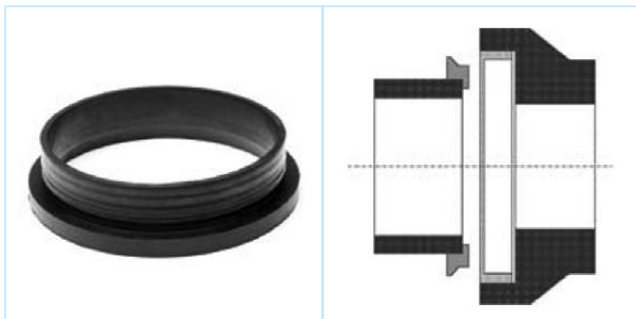
Art. nr.	B	PN	Diam. A	Diam. B	Kg
76000401	65	0,6	32-40	24-32	0,10
76000501	65	0,6	40-50	24-32	0,10
76000502	65	0,6	40-50	32-40	0,10
76000632	65	0,6	53-63	32-40	0,10
76000633	90	0,6	53-63	40-50	0,20
76000893	100	0,6	75-89	40-50	0,40
76000894	100	0,6	75-89	53-63	0,25
76001153	100	0,6	100-115	40-50	0,45
76001154	100	0,6	100-115	53-63	0,30
76001155	100	0,6	100-115	75-89	0,45
76001251	120	0,6	110-125	80-95	0,60
76001252	120	0,6	110-125	100-115	0,60
76001360	100	0,6	121-136	75-89	0,55
76001361	120	0,6	121-136	80-95	0,65
76001362	120	0,6	121-136	100-115	0,60
76001363	120	0,6	121-136	110-125	0,60
76001451	100	0,6	130-145	95-110	0,50
76001452	120	0,6	130-145	110-125	0,65
76001501	100	0,6	135-150	100-115	0,45
76001602	120	0,6	144-160	110-125	0,75
76001603	120	0,6	144-160	121-136	0,75
76001701	150	0,6	155-170	100-115	0,95
76001702	120	0,6	155-170	110-125	0,75
76001703	120	0,6	155-170	130-145	0,75
76001801	150	0,6	160-180	100-115	1,00
76001802	150	0,6	160-180	110-125	1,10
76001805	150	0,6	160-180	155-170	1,25
76001922	120	0,6	170-192	110-125	0,85
76001923	120	0,6	170-192	121-136	0,85
76001924	120	0,6	170-192	144-160	0,85
76001991	150	0,6	180-200	100-115	1,15
76001993	150	0,6	180-200	121-136	1,20
76002000	150	0,6	180-200	130-145	1,35
76002001	150	0,6	180-200	155-170	1,30
76002002	150	0,6	180-200	160-180	1,30
76002102	150	0,6	185-210	110-125	1,30
76002104	150	0,6	185-210	130-145	1,30
76002105	150	0,6	185-210	144-160	1,20
76002152	150	0,6	200-215	100-115	0,95
76002203	150	0,6	195-220	155-170	1,15
76002303	165	0,6	205-230	130-145	1,80
76002352	150	0,6	210-235	110-125	1,50
76002353	150	0,6	210-235	121-136	1,50
76002354	150	0,6	210-235	144-160	1,50
76002355	150	0,6	210-235	170-192	1,50
76002356	150	0,6	210-235	190-215	1,50
76002505	150	0,6	225-250	155-170	1,40
76002507	150	0,6	225-250	195-220	1,45
7600250B	150	0,6	225-250	205-230	1,60
76002654	150	0,6	240-265	144-160	1,75
76002655	150	0,6	240-265	170-192	1,65

**Réduction MAC - Adapterkoppeling MAC**

vervolg - suite

Art. nr.	B	PN	Diam. A	Diam. B	Kg
76002656	150	0,6	240-265	190-215	1,70
76002657	150	0,6	240-265	210-235	1,65
76002753	165	0,6	250-275	155-170	2,05
76002755	165	0,6	250-275	195-220	2,25
76002904	150	0,6	265-290	144-160	2,00
76002905	150	0,6	265-290	170-192	1,80
76002906	150	0,6	265-290	190-215	1,95
76002907	150	0,6	265-290	210-235	1,95
76002908	150	0,6	265-290	240-265	1,90
76003003	150	0,6	275-300	180-200	135
76003157	165	0,6	290-315	245-270	200
7600315B	165	0,6	290-315	260-285	210
76003204	150	0,6	295-320	144-160	270
76003205	150	0,6	295-320	170-192	260
76003206	150	0,6	295-320	190-215	2,10
76003207	150	0,6	295-320	210-235	2,45
7600320B	150	0,6	295-320	240-265	2,55
76003209	150	0,6	295-320	265-290	250
76003257	165	0,6	300-325	250-275	265
76003307	150	0,6	305-330	245-270	165
76003351	150	0,6	310-335	180-205	2,15
76003357	150	0,6	310-335	295-320	1,75
76003600	165	0,6	335-360	295-320	3,05
76003606	165	0,6	335-360	190-215	3,05
76003607	165	0,6	335-360	210-235	300
7600360B	165	0,6	335-360	240-260	315
76003609	165	0,6	335-360	265-290	3,05
7600370B	165	0,6	345-370	300-325	260
76003709	165	0,6	345-370	310-335	250
76003B50	165	0,6	360-385	300-325	300
7600460B	180	0,6	435-460	360-385	2,55

### Joint de transition UP - UP Overgangspasring

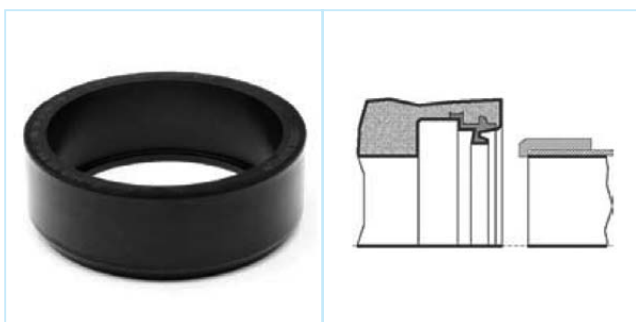


De overgangspasring wordt gebruikt om dunwandige buizen (gietijzer) te verbinden met gresbuizen. De overgangspasring werkt volgens koppelingssysteem type C.

Ce joint est employé pour la connexion de tuyaux à parois minces (fonte) sur le grès. Le joint est prévu pour les systèmes à emboîtement de type C.

Art. nr.	DN	Type buis/tube	Kg
22502000	200	KG	0,95
22502100	200	SML	0,75
22502220	200	GGG / FZ	0,65
24420056	200	EuroTop	0,40
24420057	200	EuroTop	0,65
22502500	250	KG	1,30
22502740	250	SML / GGG	0,80
24425056	250	EuroTop	0,60
24425057	250	EuroTop	1,05
24430056	300	EuroTop	0,5
24430057	300	EuroTop	1,2

### Joint de transition U - U Overgangsring



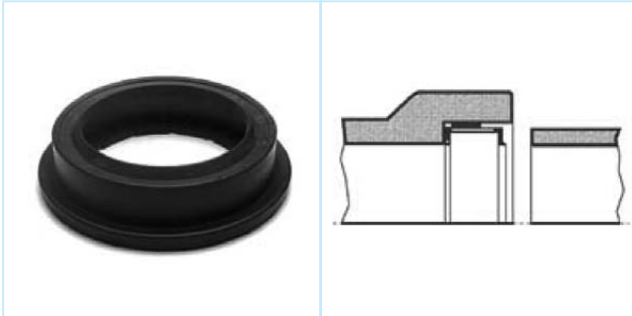
De overgangsring wordt gebruikt om dunwandige buizen (gietijzer) te verbinden met gresbuizen. De overgangsring werkt volgens koppelingssysteem type F.

Ce joint est employé pour la connexion de tuyaux à parois minces (fonte) sur le grès. Le joint est prévu pour les systèmes à emboîtement de type F.

Art. nr.	DN	Type buis/tube
20210012	100	SML/KG
20212510	125	SML
20212511	125	125 KG
20215012	150	SML/KG
20215013	150	GGG/FZ
20215014	150	EUROTOP
20220010	200	SML



### Joint de transition A - A Aansluiting



De aansluiting wordt gebruikt als verbinding tussen afgesneden gresbuizen en buizen gemaakt uit ander materiaal zoals grijs gietijzer volgens DIN 19522-1 of PVCu volgens DIN 19543-3.

Ce joint est employé pour la connexion de tuyaux en grès sur les tuyaux prémanchonnés de matériau différent comme la fonte suivant DIN 19522-1 ou le PVC suivant DIN 19543-3.

Art. nr.	DN	Kg
37010100	100	0,40
37010125	125	0,60
37010150	150	0,75
37010200	200	1,05

### Joint V MKG 30 & 60 - V-dichting



De V-dichting is beschikbaar in verschillende profielen. De V-dichtingen MKG 30, MKG 40 en MKG 60 zijn compressiedichtingen die worden gebruikt bij betonnen buizen of toezichtkamers. Wij raden aan telkens glijmiddel te gebruiken bij toepassing van de V-dichting.

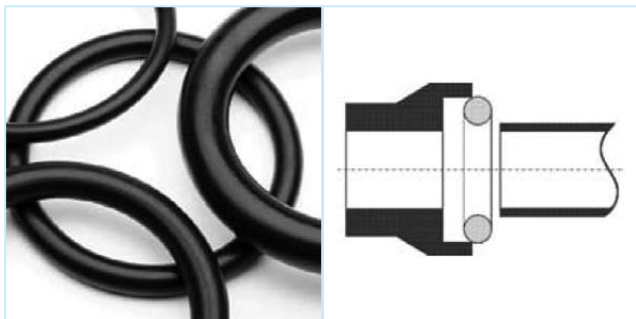
Plusieurs profils sont disponibles pour le joint V. Les joints V MKG 30, MKG 40 et MKG 60 sont des joints à compression employés pour les tuyaux ou les chambres de visite en béton. Nous recommandons l'utilisation du lubrifiant lors de la mise en place de ces joints.

Art. nr.	DN	W (min/max)	A	H	Kg	VE
35303058	1000	8.4 / 12.6	33 (30) / ... (60)	18	0,90	150
35303060	1000	9.3 / 14	37 (30) / 35 (60)	20	1,30	150

### V-dichting - Joint V MKG 40

Art. nr.	DN	W (min/max)	A	H	Kg	VE
35360061	1200	9.8 / 14.7	36	21	1,75	70
35450065	1500	11.7 / 17.5	44	25	3,00	50

## O-ring - O-ring



De O-ring wordt gemaakt van cellulair rubber conform DIN EN 861-3. Hij wordt gebruikt om dunwandige buizen te verbinden met gres- of betonbuizen zonder dichting. Elke O-ring wordt volgens de voorkeuren van de klant gemaakt. De rolring wordt dan weer voornamelijk gebruikt voor het opvangen van grotere diameters, maar ziet er precies hetzelfde uit.

Réalisés en caoutchouc cellulaire conforme à la DIN EN 681-3. Chaque O-ring peut être construit sur mesure, pour une étanchéité optimale. Le rolring est principalement employé pour de plus grands diamètres, bien qu'il soit identique au O-ring.

Art. nr.	DN	Dikte/Epaiss.	Kg	VE
3010016	100	16	0,06	160
3010018	100	18	0,08	140
3010020	100	20	0,09	120
3010022	125	22	0,12	100
3012518	125	18	0,09	120
3012520	125	20	0,11	100
3012522	125	22	0,14	120
3012524	125	24	0,16	100
3015020	150	20	0,13	120
3015022	150	22	0,16	100
3015024	150	24	0,19	80
3015026	150	26	0,28	80
3020022	200	22	0,21	80
3020024	200	24	0,23	70
3020026	200	26	0,35	60
3020028	200	28	0,37	50
3030030	200	30	0,28	60
3025024	250	24	0,43	50
3025026	250	26	0,44	40
3025028	250	28	0,50	40
3025030	250	30	0,50	30
3030026	300	26	0,52	30
3030028	300	28	0,58	30
3030032	300	32	0,63	30

## Rolring - Rolring

Art. nr.	DN	Type buis/tube	Diam.	Kg
5010028	100	FZ	156-162MM	0,22
5010032	100	SML/KG	156-162MM	0,25
5012530	125	FZ	184-190MM	0,29
5012534	125	SML	184-190MM	0,33
5012543	125	KG	184-190MM	0,54
5015034	150	FZ	214-222MM	0,40
5015040	150	SML/KG	214-222MM	0,52
5020038	200	FZ	274-282MM	0,70
5020046	200	SML	274-282MM	1,06
5020051	200	KG	274-282MM	1,05
5025043	250	SML/FZ	334-342MM	1,30
5025061	250	KG	334-342MM	1,65
5030046	300	SML/FZ	392-399MM	1,55
5030056	300	KG	392-399MM	1,97

### Joint de branchement M40 - Ringkamerdichting M40



De M40 en M140 wordt gebruikt om dunwandige buizen te verbinden met betonnen hoofdleidingen of mangaten. De M140 kan op maat afgesneden worden in functie van de dikte van de hoofdleiding. Bovenop de standaardversies kunnen ze gemaakt worden voor elk type buismateriaal tot DN 300.

Le M40 et le M140 sont employés pour la connexion de tuyaux à parois minces sur les conduites principales ou les trous d'homme en béton. Le M140 peut être coupé à longueur en fonction de l'épaisseur de la conduite principale.

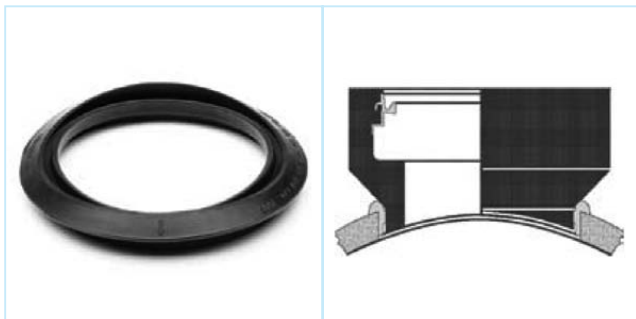
Outre les articles standards, ils peuvent être produits pour tous types de matériau à partir du DN300.

Art. nr.	DN	Buis/Tube DE	Boorgat/Carottage	Kg
32100100	100 SML	110	122	0,14
32100125	125 SML	135	147	0,17
31100150	150 SML	160	172	0,20
32100200	200 SML	210	222	0,26
32100250	250 SML	274	286	0,34
32200100	100 KG	110	122	0,14
32200125	125 KG	125	137	0,16
31200150	150 KG	160	172	0,20
32200200	200 KG	200	212	0,25
32200250	250 KG	250	262	0,31
32300100	100 GFK	116	128	0,15
32300150	150 GFK	168	180	0,21
32300200	200 GFK	220	232	0,27
32300250	250 GFK	272	284	0,34
32400100	100 GGG	118	130	0,15
32400150	150 GGG	170	182	0,22
32400200	200 GGG	222	234	0,28
32400250	250 GGG	274	286	0,34

### Ringkamerafdichting M140 - Joint de branchement M140

Art. nr.	DN	Buis/Tube DE	Boorgat/Carottage	Kg
32140100	100 SML	110	122	0,39
32140125	125 SML	135	147	0,47
32140150	150 SML	160	172	0,55
32140200	200 SML	210	222	0,72
32140250	250 SML	274	286	0,93
32240100	100 KG	110	122	0,39
32240125	125 KG	125	137	0,44
32240150	150 KG	160	172	0,55
32240200	200 KG	200	212	0,65
32240250	250 KG	250	262	0,85
32340100	100 GFK	116	128	0,41
32340150	150 GFK	168	180	0,58
32340200	200 GFK	220	232	0,75
32340250	250 GFK	272	284	0,93
32440100	100 GGG	118	130	0,42
32440150	150 GGG	170	182	0,59
32440200	200 GGG	222	234	0,76
32440250	250 GGG	274	286	0,93

### Joint de branchement B - B Dichting

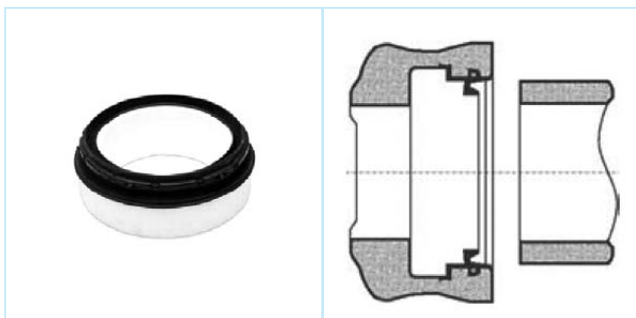


Wordt gebruikt als dichtingsring in combinatie met een gres mof om een zadel te maken op gres rioleringsbuizen vanaf DN 350. De dichting wordt gemaakt uit EPDM en wordt gemaakt naargelang het boorgat.

Permette, en combinaison avec un manchon à emboîtement en grès, de réaliser une dérivation sur les égouts en grès à partir du DN350. Fabriqué en EPDM.

Art. nr.	DN	Buis/Tube DE	Boorgat/Carottage	Kg	VE
34160150	150	350	200	0,19	50
34160200	200	400	257	0,26	25

### Joint de branchement BKL - BKL koppeling incl. steuning



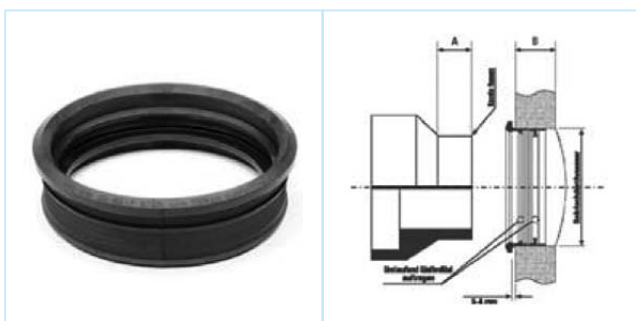
De BKL-koppeling wordt gebruikt om gresbuizen met betonnen toezichtkamers te verbinden. De BKL bestaat uit een lippendichting volgens koppelingstelsel F en een bescherming uit styrofoam (piepschuim).

Le joint BKL est employé pour le raccordement des tuyaux en grès sur les chambres en béton.

Consiste en un joint pour les raccords de type F et d'une mousse de protection en polystyrène.

Art. nr.	DN	Kg	VE
36065150	150	0,21	100
36065200	200	0,31	90

### Joint de branchement M55 - Ringkamerdichting M55



De M55/M70 wordt gebruikt om afgesneden gresbuizen te verbinden met betonnen rioleringsbuizen en mangaten. U moet rekening houden met het feit dat de minimum wanddikte van de hoofdrioleringsbuis altijd 5 mm groter moet zijn dan de gekozen dichting.

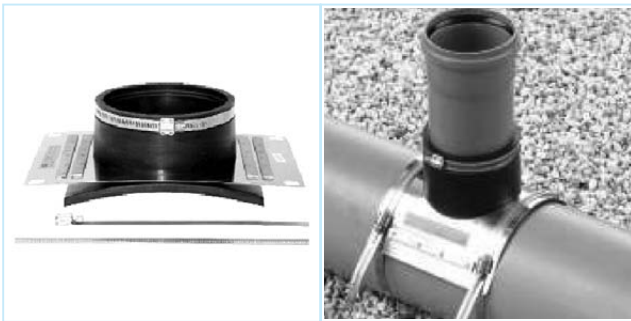
Le M55/M70 est employé pour le raccordement des tuyaux en grès sur les égouts en trous d'homme en béton. Tenir compte du fait que l'épaisseur de la conduite principale doit être de 5 mm plus grande que le joint choisi.

Art. nr.	DN	Buis/Tube DE	Boorgat/Carottage	Kg
32051100	100 Stzg.	131	146	0,22
31051150	150 Stzg.	186	200	0,30
32051200	200 Stzg.	242	257	0,39
32051250	250 Stzg.	299	315	0,47

### Ringkamerdichting M70 - Jonit de branchement M70

Art. nr.	DN	Buis/Tube DE	Boorgat/Carottage	Kg
32500100	100 Stzg.	131	146	0,26
31500150	150 Stzg.	186	200	0,35
32500200	200 Stzg.	242	257	0,45
32500250	250 Stzg.	299	315	0,55

### Selle de dérivation T-flex - Aftakzadel T-flex



Flexibel zadel om een laterale verbinding te maken met bestaande rioleringen of afvoerbuizen.  
Het rioleringszadel is beschikbaar voor 90° laterale verbindingen met gelijk welk soort gladde buis zoals PVC, gietijzer, PP, PE, HDPE, GVK of gres.

Selle flexible pour la réalisation rapide et économique de branchements latéraux sur des conduites d'égouttage existantes. Disponible pour les branchements latéraux à 90° de tous types de tuyaux à paroi lisse comme le PVC, PP, PE, HDPE, PRV, grès ou la fonte.

Art. nr.	DN	Buis/Tube DE
28104629	100	200/400
28105125	125	200/400
28106634	150	250/500
28108630	200	300/500

### Pièce de dérivation - Zijdelings aansluitstuk



Het zijdelingse aansluitstuk zorgt voor een snelle, gemakkelijke en kostenefficiënte methode om laterale buizen van 110, 125, 160 en 200 mm te verbinden met dubbelewand- of geribbelde buizen van zo goed als alle leveranciers.

Permet le branchement rapide et économique de tuyaux en 110, 125, 160 et 200 mm sur des conduites annelées et/ou à double paroi de toutes provenances.

Art. nr.	DE	Buis/Tube DE	Boorgat/Carottage	Kg
32600110	110	110	127	0,50
32600125	125	125	142	0,55
32600160	160	160	177	0,70
32600200	200	200	217	1,15

### Scie cloche - Klokzaag zijdelings aansluitstuk



Klokzaag is 90 mm hoog, ongeveer twee keer hoger dan een andere zaag, omdat die door de ribbels van de buis moet boren.  
Beschikbaar op aanvraag.

La scie cloche présente une hauteur de 90 mm, environ le double d'une traditionnelle, pour le bon percement des tuyaux annelés et à double paroi.  
Disponible sur demande.

Art. nr.	DE	Boorgat/Carottage	Kg
32601110	110	127	0,50
32601125	125	142	0,55
32601160	160	177	0,70
32601200	200	217	1,15

### Lubrifiant - Glijmiddel

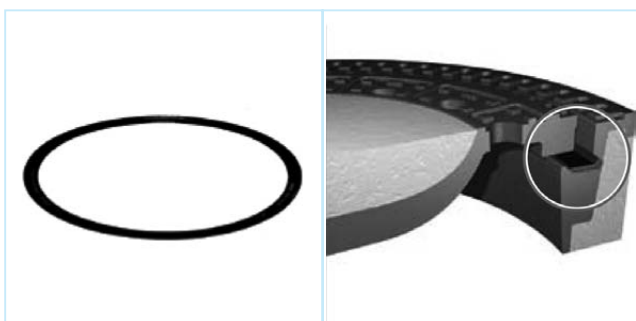


Glijmiddel wordt aangeraden omdat u dan minder weerstand ondervindt bij het koppelen van buizen.

Conseillé pour la réduction des efforts produits lors de la réalisation des connexions.

Art. nr.	Omschrijving	Kg	VE
25060004	250ml	0,25	50
25060005	500ml	0,50	24
25060011	1l	1,10	18
25060030	3l	3,05	1

### Joint anti-bruit - Anti-klapperring



De Anti-klapperring verhindert het klapperende geluid bij niet gesloten rioleringsroosters en zorgt voor een perfecte dichting tussen de schacht en het rooster.

Le joint anti-bruit évite le claquement des taques de voirie sur leur logement, et assure en même temps l'étanchéité.

Art. nr.	ID	DE	VE
7002050	/	/	100m
7031534	315/210	340/235	100
7050054	500	540	50
7060065	600	650	50
7060066	600	665	50
7060068	600	682	50

## Bouchons - Eindkappen



Eindkappen in synthetisch rubber voor het tijdelijk of permanent afsluiten van buiseinden.

Toepassingen :

- tijdelijke beschermingskap,
- drukproeven.

Bouchons en caoutchouc synthétique pour l'obturation provisoire ou permanente des conduites.

Application :

- obturation des conduites,
- tests de pression

Art. nr.	Buis/Tube DE	Kg
21475020	130 - 140	0,20
21476028	155 - 165	0,35
21478016	205 - 215	0,55

